

Leistungswiderstände

Power Resistors

Standardprogramm und kundenindividuelle Lösungen für:

- Stellwiderstände und Festwiderstände
- Widerstandsaggregate
- ohmsche, induktive und kapazitive Belastungen

Standard Programme and Customized Solutions for:

- Variable and Fixed Resistors
- Resistor Aggregates
- Ohmic, Inductive and Capacitive Loads



Transformatoren

Transformers



Sicherheitsstrom-
versorgungen

Emergency Power
Supplies



Klemmen, Buchsen,
Durchführungen

Binding Posts, Sockets,
Lead-Through Bolts



Industrieöfen

Industrial Furnaces

Widerstandsaggregate
Resistor Aggregates

4



Widerstandsaggregate als Sonderlösungen
Resistor Aggregates as Special Solutions

5



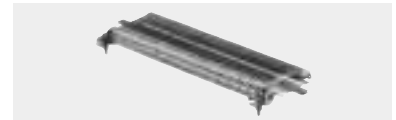
Widerstandsblöcke
Resistor Blocks

6
–
9



Widerstandselemente
Resistor Elements

10
–
11



Bewickelte Widerstandsrohre
Wire-Wound Resistance Tubes

12
–
13



Einrohr-Festwiderstände
Single-Tube Fixed Resistors

14
–
15



Zweirohr-Festwiderstände
Double-Tube Fixed Resistors

16
–
17



Einrohr-Schiebewiderstände
Single-Tube Slide Resistors

18
–
19



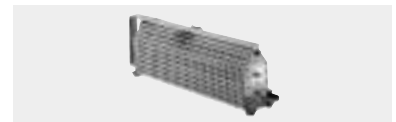
Zweirohr-Schiebewiderstände
Double-Tube Slide Resistors

20
–
21



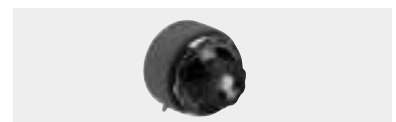
Widerstand in Laborausführung
Resistor with Laboratory Design

22



Ringstellwiderstände (Potentiometer)
Variable Toroidal Resistors (Potentiometers)

23



ZVEI:



Ruhstrat GmbH
Heinestr. 12
D-37120 Bovenden-Lenglern
Tel. +49 (0) 55 93 | 803 -0
Fax +49 (0) 55 93 | 803 -50
E-Mail: info@ruhstrat.com
Internet: www.ruhstrat.com

Abteilung: Leistungswiderstände
Herr Ronny Gorzel
Tel. +49 (0) 55 93 | 803 -37 Fax -62
E-Mail: ronny.gorzel@ruhstrat.com

Export Division:
phone +49 55 93 | 803 -17 fax -80
E-Mail: export@ruhstrat.com

Qualität in Standard- und Sonderausführungen

Der erste drahtgewickelte Regulierwiderstand weltweit wurde im Jahre 1886 von RUHSTRAT entwickelt. Diese Entwicklung wurde die Grundlage unseres heutigen Produktbereiches Leistungswiderstände.

Neben unserem Standardprogramm bieten wir maßgeschneiderte Problemlösungen für Leistungen von 10 Watt bis 1000 Kilowatt. Ihren Anforderungen entsprechend entwickeln und fertigen wir unterschiedlichste Widerstände und Widerstandsaggregate. Wir beraten Sie gern und ermitteln nach Ihren Vorgaben die notwendige Widerstandsdimensionierung.

Das Fertigungsspektrum umfasst Festwiderstände und Stellwiderstände, Widerstandsaggregate sowie ohmsche, induktive und kapazitive Belastungseinheiten.

High Quality with Standard and Special Designs

The world's first wire-wound variable resistor was developed by RUHSTRAT in the year 1886. This development became the basis for today's product range of RUHSTRAT power resistors.

Apart from our standard programme we also provide tailor-made solutions for power ranges from 10 W to 1000 kW. According to your requirements we develop and manufacture a huge variety of resistors and resistor aggregates. We give advice and acquire the necessary rating of the resistor according to your stipulations.

We can offer fixed resistors and variable resistors, resistor aggregates as well as ohmic, inductive and capacitive load units.



Abb. 3.1 Katalog aus dem Jahre 1920
fig. 3.1 catalogue from the year 1920

Eigenschaften und Vorteile der RUHSTRAT-Leistungswiderstände:

- sehr kleiner Temperaturkoeffizient und damit hohe Widerstandsgenauigkeit (Widerstandstoleranz $\pm 1\%$) über einen breiten Temperaturbereich
- durch die geringe Widerstandstoleranz sind unsere Leistungswiderstände für Mess- und Prüfzwecke besonders geeignet
- Ausführung für sehr hohe Belastungsströme ($\geq 1.000\text{ A}$) möglich
- Ausführung für unterschiedlichste Leistungsstufen
- verschiedene Anschlussmöglichkeiten (Bolzen-, Klemmen- und Flachanschluss)
- verschiedene Schutzarten lieferbar (IP20/IP23)
- Gehäuse für ortsfeste Aufstellung oder fahrbare Ausführung
- tragbare Ausführung des Gehäuses möglich

Characteristics and Advantages of RUHSTRAT Power Resistors:

- very low thermal coefficient and thus high resistance accuracy (resistance tolerance $\pm 1\%$) over a broad temperature range
- thanks to their low resistance tolerance our power resistors are particularly suitable for measuring and testing purposes
- construction possible for very high load currents ($\geq 1.000\text{ A}$)
- construction for a large variety of load steps
- various options for connection (bolt connection, terminal connection and flat connection)
- different degrees of protection available (IP20/IP23)
- enclosure for stationary installation or mobile use
- portable construction of the enclosure is possible

RUHSTRAT-Leistungswiderstände sind in vielen Bereichen einsetzbar:

- in Laboratorien, Schulen, Universitäten
- im Schaltanlagenbau
- in der Batterietechnik
- in der Förder- und Aufzugtechnik
- in der Robotertechnik und Fertigung
- in der Schweißtechnik
- im Schiffbau
- in der Bahntechnik

RUHSTRAT power resistors can be used in many fields of application:

- in laboratories, schools, universities
- construction of switchgears
- battery technique
- conveyor technique and lift technique
- robotics and production
- welding technology
- shipbuilding
- railway technology



Abb. 3.2 Festwiderstände und Stellwiderstände
fig. 3.2 fixed resistors and variable resistors



Abb. 3.3 Widerstandsaggregat als kundenindividuelle Lösung
fig. 3.3 resistor aggregate as customized solution



Widerstandsaggregate als Belastungswiderstände

Die aufgeführten Widerstandsaggregate bestehen aus verschiedenen Widerstandselementen integriert in einem fahrbaren Stahlblechgehäuse (alternativ: ortsfeste Aufstellung) mit perforierter Abdeckung und untergebaudem Hochleistungs-Axial-Lüfter. Als Wicklung verwenden wir bei den Widerstandselementen Wickeldraht (Isotan CuNi44). Dieser zeichnet sich durch einen besonders kleinen Temperaturkoeffizienten aus.

Bei Anwendungen, bei denen über einen breiten Temperaturbereich eine hohe Widerstandsgenauigkeit verlangt wird, eignen sich diese Widerstände somit hervorragend. Die verschiedenen Laststufen können beliebig kombiniert werden und bestehen aus verschiedenen Parallelstufen, welche über Schütze (230 V AC) zu- und abschaltbar sind. Zur Ansteuerung der Leistungsschütze verwenden wir 24 V DC Koppelrelais. Diese sind komplett verdrahtet und anschlussfertig auf Klemmen geführt. Die Schütze und Koppelrelais haben zusätzlich jeweils eine Schutzbeschaltung!

Zusätzlich zu diesen Leistungsstufen kann noch eine Feineinstellung vorgenommen werden. Diese Feinstufe wird über einen Motorantrieb stufenlos verstellt. Insgesamt lässt sich so jeder beliebige Wert zwischen 0,5 A und dem maximalen Stromwert einstellen.

Resistor-Aggregates as Load Resistors

The specified resistor aggregates consist of various resistor elements which are integrated into a movable sheet-steel enclosure (alternatively: stationary installation) with perforated cover and underpinned high-performance axial fan. For the winding of the resistor elements we use nealed wire (Isotan CuNi44). This wire is characterized by a particularly low thermal coefficient of resistance.

Therefore, these resistors are outstandingly suitable for applications requiring a high resistance accuracy over a broad temperature range. The different load steps can be combined in any way and consist of different parallel steps which can be connected and disconnected via contactors (230 V AC). For the activation of the power contactors we use coupling relays with 24 V DC. These are completely wired and ready for connection, led on terminals. In addition, the contactors and coupling relays each have protective circuit!

Additionally to these steps one can also make a fine regulation. This fine step is adjusted without steps by means of a motor drive. All in all, any value between 0.5 A and the maximum rated current value can thus be adjusted.

Type type	RK 1	RK2-F	RK3-F	RK5-F
Neenn-Leistung rated power	13.8 kW	27.6 kW	41.4 kW	59.8 kW
Neenn-Anschlussspannung rated connection voltage	230 V DC/AC (50/60 Hz)	230 V DC/AC (50/60 Hz)	230 V DC/AC (50/60 Hz)	230 V DC/AC (50/60 Hz)
Neenn-Strom rated current	0.5 – 60 A	0.5 – 120 A	0.5 – 180 A	0.5 – 260 A
Neenn-Widerstand rated resistance	3.83 Ω	1.92 Ω	1.28 Ω	0.88 Ω
Einstellmöglichkeit range of adjustment				
1 Parallelstufe 1 parallel step				80 A 2.87 Ω
3 Parallelstufen 3 parallel steps			40 A 5.75 Ω	40 A 5.75 Ω
2 Parallelstufen 2 parallel steps	20 A 11.5 Ω	40 A 5.75 Ω	20 A 11.5 Ω	20 A 11.5 Ω
1 Parallelstufe 1 parallel step	10 A 23 Ω	20 A 11.5 Ω	10 A 23 Ω	10 A 23 Ω
1 Parallelstufe 1 parallel step	5 A 46 Ω	10 A 23 Ω	5 A 46 Ω	5 A 46 Ω
1 Parallelstufe 1 parallel step		5 A 46 Ω		
1 Feinstufe 1 fine step	0.5-5 A 460-46 Ω	0.5-5 A 460-46 Ω	0.5-5 A 460-46 Ω	0.5-5 A 460-46 Ω
Schutzart degree of protection	IP 20			
Abmessungen [mm] dimensions [mm]	ca. approx. 540 x 540 x 1000	ca. approx. ca. 640 x 640 x 1200	ca. approx. ca. 690 x 740 x 1300	ca. approx. ca. 1100 x 1100 x 1600
Gewicht [kg] weight [kg]	ca. approx. 65	ca. approx. 120	ca. approx. 160	ca. approx. 220

Tab. 4.1 Beispiele von Widerstandsaggregaten
table 4.1 examples of resistor aggregates

Widerstandsaggregate auch mit anderen Leistungen (bis 1 MW) und Spannungswerten lieferbar

resistor aggregates also available with other power values (up to 1 MW) and voltage values

Abb. 4.1 Widerstandsaggregate mit Paketschalter und Feinregelung
fig. 4.1 resistor aggregates with yaxley-type switches and fine regulation



Kundenindividuelle Lösungen

Für ohmsche Belastungen, die durch die listenmäßigen Widerstände nicht abgedeckt sind, fertigen wir Widerstandsaggregate in den unterschiedlichsten Ausführungen und speziell auf den jeweiligen Anwendungsfall abgestimmt. Die Widerstandsaggregate können bis zu einer Leistung von 1 MW ausgeführt werden.

Widerstandsaggregate als ohmsche Belastung

- als Belastungswiderstand zum Einsatz in Prüffeldern
- als Lade- und Entladewiderstand im Wartungsbereich
- als Regel- oder Bremswiderstand für Motoren oder Generatoren

Widerstandsaggregate als ohmsche und induktive Belastung

- als Widerstandskombination in Verbindung mit Induktivitäten (Drosseln) und für veränderbare Belastungsströme bei unterschiedlichem Phasenverschiebungswinkel ($\cos. \phi$).

Widerstandsaggregate als ohmsche, induktive und kapazitive Belastung

- als Widerstandskombination in Verbindung mit Induktivitäten (Drosseln) und zusätzlichen Kondensatoren, um bestimmte Blindleistungen zu simulieren bei Generatoren, Schalt-, Schütz- und Kontrollbelastungen.

Projektbeispiel: Ohmsche, induktive und kapazitive Belastungseinheiten

Ohmsche, induktive und kapazitive Belastungseinheiten werden eingesetzt, um verschiedene Lasten mit unterschiedlichen Phasenverschiebungswinkeln oder um bestimmte Blindleistungen bei Generatoren, Schalt-, Schütz- und Kontrollbelastungen zu simulieren. Diese sind in ein fahrbares Stahlblechgehäuse (alternativ: ortsfeste Ausführung) integriert. Durch Stufenschalter oder fernbedienbar über Schütze sind die unterschiedlichen Laststufen schaltbar. Für eine leichte und eindeutige Bedienbarkeit ist die Bedienoberfläche der Belastungseinheiten mit einem Siebdruck ausgeführt.

Customized Solutions

For ohmic loads which are not covered by the standard resistors listed up in this catalogue we can also offer a huge variety of different resistor aggregates with various designs which are specially adapted to the respective kind of application. The resistor aggregates can be designed for power values up to 1 MW.

Resistor aggregates as ohmic load

- as load resistor, e. g. for application in test fields
- as charging and discharging resistor, e. g. for maintenance tasks
- as variable or braking resistor for motors or generators

Resistor aggregates as ohmic and inductive load

- for resistor combinations in connection with inductivities (chokes) and for variable load currents with different phase shift (LPF).

Resistor aggregates as ohmic, inductive and capacitive load

- for resistor combinations in connection with inductivities (chokes) and additional capacitances, in order to simulate certain reactive power loads for generators, switch loads, contactor loads, and control loads.

Example of a Project: Ohmic, Inductive and Capacitive Load Units

Ohmic, inductive and capacitive load units are used for simulating different loads with variable phase differences or certain idle powers with generators, switch loads, contactor loads or control loads. They are integrated into a mobile steel-sheet enclosure (alternatively: stationary construction). The different load steps are switchable by step switches or by remote control via contactors. For clear and easy usability the operator panel of the load units is executed with a screen printing.



Abb. 5.1 Ohmsche, induktive und kapazitive Belastungseinheiten
fig. 5.1 Ohmic, inductive and capacitive load units



Widerstandsblöcke

Die Widerstandsblöcke sind als Belastungswiderstände für jeweils eine der angegebenen Nenn-Spannungen von 24 V/36 V/48 V/60 V/110 V/220 V DC* ausgelegt. Offene Ausführung in Schutzart IP00, für den Einbau in ein Gehäuse der Schutzart IP20 geeignet.

* Widerstandsblöcke für andere Spannungswerte auf Anfrage.

Aufbau:

Die Widerstandsblöcke bestehen aus zusammengeschalteten Widerstandselementen, die zu Baugruppen kombiniert sind.

Anwendung:

- Belastungswiderstand in Prüffeldern
- Lade- und Entladewiderstand im Wartungsbereich
- Bremswiderstände für Frequenzumrichter- und Gleichstromantriebe
- Anlass- und Stellwiderstände für Schleifringläufermotoren von Hebezeugen
- Anlasswiderstände für Gleichstrommotoren
- Ständer-Vorschaltwiderstände für Kurzschlussläufermotoren
- Strombegrenzungswiderstände zur Ladung und Entladung von Kondensatoren
- Experimentier- und Prüfwiderstände in Laboratorien, Schulen und Universitäten
- Schutzwiderstände

Widerstandsblöcke Type RWB – offene Ausführung in Schutzart IP00

Dauerleistung:	500 Watt – 15000 Watt
Wicklung:	CuNi 44 (Werkstoff Nr. 2.0842)
Luft- und Kriechstrecken:	250 V AC oder DC beim Einbau in metallische Gehäuserahmen. Wenn der Metallträger vom Gehäuserahmen isoliert wird, kann die Bemessungsspannung entsprechend der zusätzlichen Isolierung des Metallträgers erhöht werden.
Prüfspannung:	2,5 kV, Widerstandsanschluss gegen Metallträger
Einbau:	vertikal oder horizontal
Anschlussleitungen:	nach Vorgabe, ca. 1.000 mm lang
Maße:	siehe Tabelle 7.1

Resistor Blocks

The resistor blocks are designed as load resistors, each of them for one of the stipulated rated voltages of 24 V/36 V/48 V/60 V/110 V/220 V DC*. Open design with degree of protection IP00, suitable for the insertion into an enclosure with degree of protection IP20.

* Resistor blocks for different voltage values on request.

Design:

The resistor blocks consist of series-connected resistor elements which are combined in a way that they form components.

Application:

- load resistor in test fields
- charging and discharging resistor in the maintenance area
- damping resistances for frequency converters and DC drives
- starter resistances and rheostats for slip-ring rotor engines of lifting devices
- starter resistances for DC motors
- series resistances for squirrel-cage motors
- current limiting resistors for charging and discharging of capacitors
- test resistors in laboratories, schools and universities
- protective resistors

Resistor Blocks Type RWB – Open Design with Degree of Protection IP00

permanent power:	500 to 15000 W
winding:	CuNi 44 (material no. 2.0842)
creep distances and air gaps:	250 V AC or DC, if the resistor is built into a metal frame. If the metal carrier is isolated from the frame of the enclosure, the rated voltage can be increased according to the additional insulation of the metal carrier.
test voltage:	2.5 kV, resistor connection against metal carrier
insertion:	vertical or horizontal
connection leads:	acc. to requirements, approx. 1000 mm long
dimensions:	see table 7.1



Abb. 6.1 RWB IP00
fig. 6.1 RWB IP00

D Widerstandsblöcke Type RWB – Schutzart IP00

Die angegebenen Leistungswerte [W] sind die maximal zulässigen Werte bei Dauerbetrieb und bei einer Raumtemperatur von maximal 40 °C. Neben den in der Tabelle angegebenen Leistungen können weitere Leistungs- und Spannungswerte realisiert werden.

E Resistor Blocks Type RWB – Degree of Protection IP00

The power values [W] indicated are the admissible maximum values with permanent operation and a maximum room temperature of 40 °C. Apart from the power values mentioned in the table also different power and voltage values can be realized.

Type type RWB	Leistung power [W]	Spannungswerte ^{1,2} der Widerstandsblöcke voltage values* of the resistor blocks DC [V]	Abmessungen Widerstände BxTxH dimensions resistors w x d x h [mm]	Gewicht weight approx. [kg] ca. [kg]	Anzahl Elemente number of elements
RWB 0.5	500	24/36/48/60/110/220	320 x 30 x 125	0.7	1
RWB 1.0	1000		320 x 95 x 125	1.4	2
RWB 1.5	1500		320 x 95 x 125	1.4	2
RWB 2.0	2000		320 x 160 x 125	2.1	3
RWB 2.5	2500		320 x 225 x 125	2.8	4
RWB 3.0	3000	24/36/48/60/110/220	320 x 225 x 125	2.8	4
RWB 3.5	3500		320 x 290 x 125	3.5	5
RWB 4.0	4000		320 x 290 x 125	3.5	5
RWB 4.5	4500		320 x 355 x 125	4.2	6
RWB 5.0	5000		320 x 420 x 125	4.9	7
RWB 5.5	5500		320 x 420 x 125	4.9	7
RWB 6.0	6000	24/36/48/60/110/220	620 x 225 x 125	6.4	4
RWB 6.5	6500		620 x 225 x 125	6.4	4
RWB 7.0	7000		620 x 290 x 125	8.0	5
RWB 7.5	7500		620 x 290 x 125	8.0	5
RWB 8.0	8000		620 x 290 x 125	8.0	5
RWB 8.5	8500		620 x 355 x 125	9.6	6
RWB 9.0	9000		620 x 355 x 125	9.6	6
RWB 9.5	9500		620 x 355 x 125	9.6	6
RWB 10.0	10000		620 x 420 x 125	11.2	7
RWB 10.5	10500		620 x 420 x 125	11.2	7
RWB 11.0	11000	620 x 420 x 125	11.2	7	
RWB 11.5	11500	620 x 485 x 125	12.8	8	
RWB 12.0	12000	620 x 485 x 125	12.8	8	
RWB 12.5	12500	620 x 485 x 125	12.8	8	
RWB 13.0	13000	620 x 550 x 125	14.4	9	
RWB 13.5	13500	620 x 550 x 125	14.4	9	
RWB 14.0	14000	620 x 550 x 125	14.4	9	
RWB 14.5	14500	620 x 615 x 125	16.0	10	
RWB 15.0	15000	620 x 615 x 125	16.0	10	

Widerstandsblöcke auch mit anderen Leistungen (bis 1 MW) und Spannungen lieferbar.
Resistor blocks are also available with different voltages (up to 1 MW) and power values.

¹ Bei Bestellung bitte den von Ihnen gewünschten Spannungswert angeben!

¹ When placing the order please indicate the desired voltage value!

² Bitte beachten Sie auch unsere Ausführungen mit Spannungsumschalter (Type RWBGS)!

² Please also consider our designs with voltage selector switch (type RWBGS)!

Tab. 7.1 Typenübersicht Widerstandsblöcke RWB
table 7.1 types of resistor blocks RWB



D Widerstandsblöcke mit Gehäuse (Schutzart IP20) – Type RWBG

Dauerleistung: 500 Watt – 15000 Watt
Wicklung: CuNi 44 (Werkstoff Nr. 2.0842)
Luft- und Kriechstrecken: 250 V AC oder DC beim Einbau in metallische Gehäuserahmen. Wenn der Metallträger vom Gehäuserahmen isoliert wird, kann die Bemessungsspannung entsprechend der zusätzlichen Isolierung des Metallträgers erhöht werden.
Prüfspannung: 2,5 kV, Widerstandsanschluss gegen Metallträger
Anschluss: Bolzenanschluss innen liegend oder Klemmanschluss in Frontplatte integriert
Gehäuse: aus verzinktem Stahlblech, in 4 Grundgrößen, tragbare Ausführung
Maße: siehe Tabelle 9.1

Widerstandsblöcke mit Gehäuse (Schutzart IP20) und Stufenschalter – Type RWBGS

Die Widerstandsblöcke entsprechen der Schutzart IP20, jedoch mit einem in der Frontplatte integrierten Stufenschalter zum Umschalten der Nenn-Spannungen 24 V/36 V/48 V/60 V/110 V/220 V DC*.

* Widerstandsblöcke für andere Spannungswerte auf Anfrage.

Dauerleistung: 500 Watt – 6000 Watt
Wicklung: CuNi 44 (Werkstoff Nr. 2.0842)
Luft- und Kriechstrecken: 250 V AC oder DC beim Einbau in metallische Gehäuserahmen. Wenn der Metallträger vom Gehäuserahmen isoliert wird, kann die Bemessungsspannung entsprechend der zusätzlichen Isolierung des Metallträgers erhöht werden.
Prüfspannung: 2,5 kV, Widerstandsanschluss gegen Metallträger
Stufenschalter: mit 0-Stellung, 1-polig, 6 Stufen, lastloses Schalten
Anschluss: Bolzenanschluss innen liegend oder Klemmanschluss in Frontplatte integriert
Gehäuse: aus verzinktem Stahlblech, in 2 Grundgrößen, tragbare Ausführung
Maße: siehe Tabelle 9.2

E Resistor Blocks with Enclosure (Degree of Protection IP20) – Type RWBG

permanent power: 500 to 15000 W
winding: CuNi 44 (material no. 2.0842)
creep distances and air gaps: 250 V AC or DC, if the resistor is built into a metal frame. If the metal carrier is isolated from the frame of the enclosure, the rated voltage can be increased according to the additional insulation of the metal carrier.
test voltage: 2.5 kV, resistor connection against metal carrier
connection: inner bolt connection or terminal connection integrated into the front plate
enclosure: made of zinc-plated sheet steel, available in 4 basic sizes, portable construction
dimensions: see table 9.1

Resistor Blocks with Enclosure (Degree of Protection IP20) and Step Switch – Type RWBGS

The resistor blocks correspond to the degree of protection IP20 but with a step switch integrated into the front plate for selecting the rated voltages 24 V/36 V/48 V/60 V/110 V/220 V DC*.

* Resistor blocks for different voltage values on request.

permanent power: 500 to 6000 W
winding: CuNi 44 (material no. 2.0842)
creep distances and air gaps: 250 V AC or DC if the resistor is built into a metal frame. If the metal carrier is isolated from the frame of the enclosure, the rated voltage can be increased according to the additional insulation of the metal carrier.
test voltage: 2.5 kV, resistor connection against metal carrier
step switch: with "0" position, 1 pole, 6 steps, switching without load
connection: inner bolt connection or terminal connection integrated into the front plate
enclosure: made of zinc-plated sheet steel, available in 2 basic sizes, portable construction
dimensions: see table 9.2



Abb. 8.1 Widerstandsblock
Type RWBG
fig. 8.1 resistor block
type RWBG



Abb. 8.2 Widerstandsblock mit Stufen-
schalter Type RWBGS
fig. 8.2 resistor block with step
switch type RWBGS

Widerstandsblöcke mit Gehäuse (Schutzart IP20) – Type RWBG

Resistor Blocks with Enclosure (Degree of Protection IP20) – Type RWBG

Type type RWBG	Leistung power [W]	Spannungswerte ¹ der Widerstandsblöcke voltage values ¹ of the resistor blocks DC [V]	Abmessungen Gehäuse dimensions enclosure w x d x h B x T x H w x d x h [mm]	Gewicht weight ca. approx. [kg]	Anzahl Elemente number of elements max.
RWBG1 0.5	500	24/36/48/60/110/220	520 x 390 x 540	22	5 x Type WE 320
RWBG1 1.0	1000			23	
RWBG1 1.5	1500			23	
RWBG1 2.0	2000			24	
RWBG1 2.5	2500			25	
RWBG2 3.0	3000	24/36/48/60/110/220	715 x 390 x 550	25	8 x Type WE 320
RWBG2 3.5	3500			25	
RWBG2 4.0	4000			25	
RWBG2 4.5	4500			26	
RWBG2 5.0	5000			27	
RWBG2 5.5	5500			27	
RWBG3 6.0	6000	24/36/48/60/110/220	715 x 690 x 590	39	8 x Type WE 620
RWBG3 6.5	6500			39	
RWBG3 7.0	7000			41	
RWBG3 7.5	7500			41	
RWBG3 8.0	8000			41	
RWBG3 8.5	8500			42	
RWBG3 9.0	9000			42	
RWBG3 9.5	9500			42	
RWBG3 10.0	10000			44	
RWBG4 10.5	10500			24/36/48/60/110/220	
RWBG4 11.0	11000	52			
RWBG4 11.5	11500	54			
RWBG4 12.0	12000	54			
RWBG4 12.5	12500	54			
RWBG4 13.0	13000	56			
RWBG4 13.5	13500	56			
RWBG4 14.0	14000	56			
RWBG4 14.5	14500	57			
RWBG4 15.0	15000	57			

Widerstandsblöcke auch in anderen Leistungen (bis 1 MW) und Spannungen lieferbar.
Resistor blocks are also available with different voltages (up to 1 MW) and power values.

¹ Bei Bestellung bitte den von Ihnen gewünschten Spannungswert angeben!
¹ When placing the order please indicate the desired voltage value!

Tab. 9.1 Typenübersicht Widerstandsblöcke RWBG
table 9.1 types of resistor blocks RWBG

Widerstandsblöcke mit Gehäuse (Schutzart IP20) und Stufenschalter – Type RWBGS

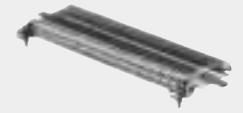
Resistor Blocks with Enclosure (Degree of Protection IP20) and Step Switch – Type RWBGS

Type type RWBG	Leistung power [W]	umschaltbare Spannungswerte ³ selectable voltage values ³ DC [V]	Abmessungen Gehäuse dimensions enclosure B x T x H w x d x h [mm]	Gewicht weight ca. approx. [kg]	Anzahl Elemente number of elements max.
RWBS 0.5	500	24/36/48/60/110/220	650 x 705 x 628	6.4	Type WE 620
RWBS 1.0	1000		650 x 705 x 628	8.0	
RWBS 1.5	1500		650 x 705 x 628	8.0	
RWBS 2.0	2000		845 x 705 x 628	11.2	
RWBS 2.5	2500		845 x 705 x 628	12.8	
RWBS 3.0	3000		845 x 705 x 628	12.8	
RWBS 3.5	3500	24/36/48/60/110/220	845 x 705 x 788	17.6	Type WE 620
RWBS 4.0	4000		845 x 705 x 788	19.2	
RWBS 4.5	4500		845 x 705 x 788	22.4	
RWBS 5.0	5000		845 x 705 x 788	27.2	
RWBS 5.5	5500		845 x 705 x 788	27.2	
RWBS 6.0	6000		845 x 705 x 788	27.2	

Widerstandsblöcke auch in anderen Leistungen (bis 1 MW) lieferbar.
Resistor blocks are also available with different voltages (up to 1 MW).

³ Andere Spannungswerte auf Anfrage möglich!
³ Different voltage values on request!

Tab. 9.2 Typenübersicht Widerstandsblöcke RWBGS
table 9.2 types of resistor blocks RWBGS



D

Widerstandselemente Type WE

Die Widerstandselemente dienen zum Aufbau von großen Lastbänken. Durch ihre platz sparende Konstruktion, flache Bauform und den modularen Aufbau sind die Widerstandselemente universell einsetzbar.

Eigenschaften und Vorteile:

- geringer Temperaturkoeffizient und damit hohe Widerstandsgenauigkeit über einen breiten Temperaturbereich
- Platz sparende Konstruktion – flache Bauform – modularer Aufbau
- besonders überlastfest bei Kurzzeitbelastungen
- Ausführung in verschiedenen Leistungsstufen
- universelle Anschluss- und Montagemöglichkeiten
- in verschiedenen Schutzarten lieferbar

Anwendung:

- Bremswiderstände für Frequenzumrichter- und Gleichstromantriebe
- Belastungswiderstände für Netzgeräte, Batterien, USV-Geräte, Generatoren
- Anlass- und Stellwiderstände für Schleifringläufermotoren von Hebezeugen
- Anlasswiderstände für Gleichstrommotoren
- Ständer-Vorschaltwiderstände für Kurzschlussläufermotoren
- Strombegrenzungswiderstände zur Ladung und Entladung von Kondensatoren
- Einbau in leistungselektronische Geräte
- Experimentier- und Prüfwiderstände in Laboratorien, Schulen und Universitäten
- Schutzwiderstände



Abb. 10.1 Widerstandselemente eingebaut im Grundrahmen
fig. 10.1 resistor elements built into the basic frame

E

Resistor Elements Type WE

Resistor elements are used for the assembly of big load resistors. Thanks to their space-saving construction, flat design and modular layout, they are all-purpose resistor elements.

Characteristics and advantages:

- low thermal coefficient of resistance and thus high resistance accuracy over a broad temperature range
- space-saving construction – flat design – modular layout
- particularly overload-proof with short-time loads
- construction with different power steps
- universal options for connection and assembly
- various degrees of protection are available

Application:

- damping resistances for frequency converters and DC drives
- load resistors for power-supply units, batteries, UPS plants, generators
- starter resistances and rheostats for slip-ring rotor engines of lifting devices
- starter resistances for DC motors
- series resistances for squirrel-cage motors
- current limiting resistors for charging and discharging of capacitors
- integration into electronic devices
- test resistors in laboratories, schools and universities
- protective resistors



Abb. 10.2 Lastwiderstand im Gehäuse, fahrbare Ausführung
fig. 10.2 load resistor in enclosure, mobile construction

Aufbau:

Die Widerstandselemente bestehen aus Lamellenträgern, Isolierreitern und einer Widerstandswicklung. Auf den Lamellenträger aus verzinktem Stahlblech werden die Isolierreiter aus Steatit aufgebracht. Die Isolierreiter sind z. T. mit Rillen versehen, in denen die Wicklung rutschfest fixiert ist. Für die Widerstandswicklung wird Widerstandsrunddraht oder Widerstandsband (aus CuNi 44) mit einem kleinen Temperaturkoeffizienten verwendet. Speziell für Anwendungen, bei denen über einen breiten Temperaturbereich eine hohe Genauigkeit verlangt wird, eignen sich unsere Widerstände hervorragend. Durch die hohe Genauigkeit entstehen keine Toleranzen bei durchzuführenden Prüfungen und Messungen.

Zur Überlastüberwachung werden Thermoschalter eingesetzt. Ebenso können Abgreifschellen zur Anpassung des Widerstandswertes auf den Wicklungen aufgebracht werden.

Wicklungsträger: Keramik, aufgebaut auf Metallträger

Wicklung: CuNi 44 (Werkstoff Nr. 2.0842)

Belastbarkeit: DIN = 0,5–0,8 W/cm²,
MAX. = 0,7–1,0 W/cm²

Luft- und

Kriechstrecken: 250 V AC oder DC beim Einbau in metallischen Gehäuserahmen. Wenn der Metallträger vom Gehäuserahmen isoliert wird, kann die Bemessungsspannung entsprechend der zusätzlichen Isolierung des Metallträgers erhöht werden.

Prüfspannung: 2,5 kV, Widerstandsanschluss gegen Metallträger

Design:

The resistor elements consist of disc carriers, insulation sliders and resistor winding. Some of the insulation sliders which are made of steatite are put onto the disc carriers which are made of zinc-plated sheet steel. Some of the insulation sliders are provided with flutes in which the winding is fixed in a way that it cannot slip. Round resistor wire or resistor band (made of CuNi44) is used for the resistor's winding, they have a low thermal coefficient of resistance. Our resistors are outstandingly suitable for various kinds of application, especially for those requiring a high resistance accuracy over a broad temperature range. Thanks to the high accuracy, there are no tolerances concerning the tests and measurements to be made.

Thermal-lag switches are used for overload control. Tap clamps can also be mounted onto the windings for the adaptation of the resistance value.

carrier of the winding: ceramic, arranged on metal carrier

winding: CuNi 44 (material no. 2.0842)

capacity: DIN = 0.5 to 0.8 W/cm²,
MAX. = 0.7 to 1.0 W/cm²

creep distances and air gaps:

250 V AC or DC, if the resistor is built into a metal frame. If the metal carrier is isolated from the frame of the enclosure, the rated voltage can be increased according to the additional insulation of the metal carrier.

test voltage: 2.5 kV, resistor connection against metal carrier



Abb. 11.1 Type WE
fig. 11.1 type WE

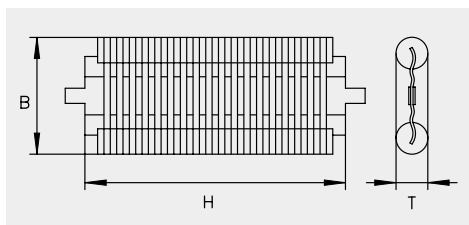


Abb. 11.2 Maßzeichnung Typ WE
fig. 11.2 dimensional drawing Type WE

Type type	Abmessungen dimensions		Gewichte weights	
	B w	T d	H h	[kg]
WE165	105 mm	25 mm	165 mm	0.45
WE320	105 mm	25 mm	320 mm	0.70
WE620	105 mm	25 mm	620 mm	1.60

Tab. 11.1 Maße und Gewichte
table 11.1 dimensions and weights

Nennstrom rated current [A]	Type type WE 165		Type type WE 320		Type type WE 620	
	Ω	Bestell-Nr. ref. no.	Ω	Bestell-Nr. ref. no.	Ω	Bestell-Nr. ref. no.
0.4	370	81641001	740	81642001	1480	81643001
0.6	265	81641002	530	81642002	1060	81643002
1.0	190	81641003	380	81642003	760	81643003
1.4	135	81641004	275	81642004	550	81643004
1.7	74	81641005	148	81642005	295	81643005
2.3	45	81641006	90	81642006	180	81643006
3.2	24	81641007	56	81642007	112	81643007
4	20	81641008	41	81642008	82	81643008
4.5	12	81641009	24	81642009	48	81643009
5	8.5	81641010	17	81642010	35	81643010
6	7	81641011	14	81642011	28	81643011
7	5	81641012	11.9	81642012	23	81643012
8	4	81641013	8	81642013	16	81643013
10	2.8	81641014	5.6	81642014	11.2	81643014
12	2.35	81641015	4.7	81642015	9.4	81643015
14	1.5	81641016	3	81642016	6	81643016
17	1.2	81641017	2.4	81642017	4.8	81643017
22	0.675	81641018	1.35	81642018	2.7	81643018
26	0.55	81641019	1.1	81642019	2.2	81643019
29	0.475	81641020	0.95	81642020	1.9	81643020
32	0.415	81641021	0.85	81642021	1.7	81643021

Tab. 11.2 Typenübersicht Widerstandselemente WE
table 11.2 types of resistor elements WE



D Bewickelte Widerstandsrohre 50 bis 2050 Watt*

Hochwertige Keramikrohre und perfekte Wicklungen sind die Basis der hohen Qualität unserer Widerstände und ermöglichen eine lange Lebensdauer und hohe Ausfallsicherheit. Durch eine Schicht aus einer speziellen Zementierung werden die Wicklungen mechanisch fixiert und gegen äußere mechanische Einflüsse geschützt. Außerdem wird dadurch die Wärmeableitung verbessert. Zur Anpassung des Widerstandswertes können Regulierschellen auf den Wicklungen aufgebracht werden.

* Andere Leistungswerte auf Anfrage.

Bewickelte Widerstandsrohre in Standardausführung ohne Regulierschelle und ohne Befestigungsbolzen

Wicklungsträger: Keramik
Wicklung: CuNi 44 (Werkstoff Nr. 2.0842)

Als Wicklung verwenden wir Widerstandsrounddraht oder Widerstandsband mit einem kleinen Temperaturkoeffizienten. Speziell für Anwendungen, bei denen über einen breiten Temperaturbereich eine hohe Widerstandsgenauigkeit verlangt wird, eignen sich unsere Widerstände hervorragend. Durch die hohe Widerstandsgenauigkeit entstehen im Nennbetrieb keine Toleranzen bei den Widerstandswerten.

Belastbarkeit: DIN = 0,5–0,8 W/cm²
 MAX. = 0,7–1,0 W/cm²

Bemessungsspannung für Luft- und Kriechstrecken: 600 V AC oder DC

Frequenz: 50/60 Hz



Abb. 12.1 Type W
 fig. 12.1 type W

E Wire-Wound Resistor Tubes 50 to 2050 W*

High-class ceramic tubes and perfect windings are the basis of the high quality of our resistors and they make a long service life as well as a great reliability possible. By means of a layer made of a special cementation the windings are mechanically fixed and protected against mechanical impacts from outside. Moreover, the heat conduction is improved. In order to adapt the resistance value, regulating clamps can be put onto the windings.

* Different power values on request.

Wire-Wound Resistor Tubes with Standard Design without Regulating Clamp and without Clamping Bolt

winding support: ceramic
winding: CuNi 44 (material no. 2.0842)

For the resistor's winding we use round resistor wire or resistor band with a low thermal coefficient of resistance. Our resistors are outstandingly suitable for applications requiring a high resistance accuracy over a broad temperature range. Thanks to the high resistance accuracy, there are no tolerances concerning the resistance values.

capacitance: DIN = 0.5 to 0.8 W/cm²
 MAX. = 0.7 to 1.0 W/cm²

rated voltage for air gaps and creep distances: 600 V AC or DC

frequency: 50/60 Hz

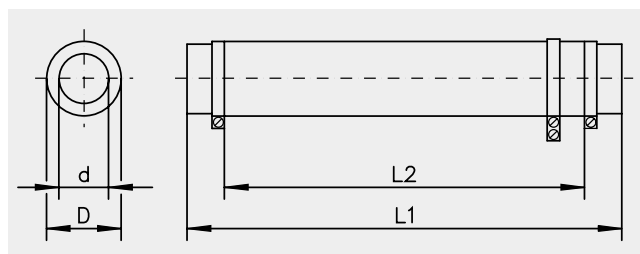


Abb. 12.2 Type W mit Regulierschelle
 fig. 12.2 type W with adjusting tap

Größe size	L 1 [mm]	L 2 [mm]	D [mm]	d [mm]	Gewichte weights [kg]
150 x 30	150	90	30	20	0.15
200 x 30	200	140	30	20	0.20
200 x 40	200	140	40	28	0.30
300 x 40	300	240	40	28	0.50
400 x 60	400	340	60	46	1.50
500 x 60	500	440	60	46	1.80
600 x 60	600	540	60	46	2.10
400 x 120	400	320	120	90	4.50
500 x 120	500	420	120	90	5.40
600 x 120	600	520	120	90	6.70
800 x 120	800	720	120	90	8.90

Tab. 12.1 Maße und Gewichte
 table 12.1 dimensions and weights

Zubehör | Accessories

- 1R Regulierschelle
adjusting clamp
- Befestigungsbolzen
fixing bolt

Nennstrom rated current [A]	Rohrgröße tube size 150 x 30		Rohrgröße tube size 200 x 30		Rohrgröße tube size 200 x 40		Rohrgröße tube size 300 x 40		Rohrgröße tube size 400 x 60		Rohrgröße tube size 500 x 60	
	Nennleist. rated power ca. approx. 50 W Bestell-Nr. ref. no.		Nennleist. rated power ca. approx. 100 W Bestell-Nr. ref. no.		Nennleist. rated power ca. approx. 150 W Bestell-Nr. ref. no.		Nennleist. rated power ca. approx. 250 W Bestell-Nr. ref. no.		Nennleist. rated power ca. approx. 525 W Bestell-Nr. ref. no.		Nennleist. rated power ca. approx. 675 W Bestell-Nr. ref. no.	
	Ω		Ω		Ω		Ω		Ω		Ω	
0.1	5600	81141101	8640	81142101	11500	81142201	19700	81143201	41600	81144301	54100	81145301
0.13	3100	81141102	4900	81142102	6500	81142202	11000	81143202	23600	81144302	31000	81145302
0.16	2120	81141103	3320	81142103	4390	81142203	7500	81143203	16100	81144303	20600	81145303
0.2	1250	81141104	1940	81142104	2570	81142204	4370	81143204	9580	81144304	12100	81145304
0.25	930	81141105	1440	81142105	1920	81142205	3270	81143205	7100	81144305	9000	81145305
0.3	640	81141106	980	81142106	1310	81142206	2250	81143206	4780	81144306	6160	81145306
0.4	350	81141107	550	81142107	730	81142207	1260	81143207	2650	81144307	3400	81145307
0.5	250	81141108	390	81142108	520	81142208	880	81143208	1860	81144308	2420	81145308
0.6	170	81141109	265	81142109	350	81142209	600	81143209	1270	81144309	1640	81145309
0.8	86	81141110	134	81142110	178	81142210	310	81143210	650	81144310	840	81145310
1	75	81141111	110	81142111	135	81142211	230	81143211	488	81144311	660	81145311
1.3	34	81141112	52	81142112	69	81142212	119	81143212	252	81144312	330	81145312
1.6	27	81141113	43	81142113	55	81142213	95	81143213	204	81144313	263	81145313
2	16	81141114	23	81142114	40	81142214	56	81143214	120	81144314	156	81145314
2.5	11	81141115	17	81142115	25	81142215	38	81143215	80	81144315	104	81145315
3	8.5	81141116	13	81142116	18	81142216	29	81143216	63	81144316	81	81145316
4	4.4	81141117	6.8	81142117	9	81142217	15.6	81143217	33	81144317	42	81145317
5	2.6	81141118	4	81142118	5.5	81142218	9.5	81143218	20	81144318	26	81145318
6	1.9	81141119	3	81142119	4	81142219	6.9	81143219	14	81144319	19	81145319
8	1.1	81141120	1.75	81142120	2.2	81142220	4	81143220	8.4	81144320	10.9	81145320
10	0.68	81141121	1.1	81142121	1.4	81142221	2.4	81143221	5.1	81144321	6.6	81145321
13	0.44	81141122	0.65	81142122	0.9	81142222	1.5	81143222	3.2	81144322	4.2	81145322
16	0.26	81141123	0.41	81142123	0.55	81142223	0.92	81143223	2	81144323	2.5	81145323
20	0.18	81141124	0.28	81142124	0.37	81142224	0.62	81143224	1.32	81144324	1.71	81145324
25	0.12	81141125	0.18	81142125	0.23	81142225	0.4	81143225	0.85	81144325	1.12	81145325

Tab. 13.1 Typenübersicht bewickelte Widerstandsrohre
table 13.1 types of wire-wound resistor tubes

Nennstrom rated current [A]	Rohrgröße tube size 600 x 60		Rohrgröße tube size 400 x 120		Rohrgröße tube size 500 x 120		Rohrgröße tube size 600 x 120		Rohrgröße tube size 800 x 120	
	Nennleist. rated power ca. approx. 825 W Bestell-Nr. ref. no.		Nennleist. rated power ca. approx. 900 W Bestell-Nr. ref. no.		Nennleist. rated power ca. approx. 1200 W Bestell-Nr. ref. no.		Nennleist. rated power ca. approx. 1450 W Bestell-Nr. ref. no.		Nennleist. rated power ca. approx. 2050 W Bestell-Nr. ref. no.	
	Ω		Ω		Ω		Ω		Ω	
0.1	66500	81146301								
0.13	37000	81146302								
0.16	25200	81146303								
0.2	14900	81146304								
0.25	11000	81146305								
0.3	7550	81146306	8830	81144406	11400	81145406	14000	81146406	18700	81147406
0.4	4200	81146307	4900	81144407	6400	81145407	7800	81146407	10400	81147407
0.5	2970	81146308	3500	81144408	4600	81145408	5600	81146408	7400	81147408
0.6	2010	81146309	2210	81144409	2900	81145409	3600	81146409	5000	81147409
0.8	1030	81146310	1120	81144410	1480	81145410	1830	81146410	2530	81147410
1	775	81146311	850	81144411	1110	81145411	1380	81146411	1900	81147411
1.3	400	81146312	440	81144412	580	81145412	710	81146412	990	81147412
1.6	320	81146313	355	81144413	468	81145413	570	81146413	800	81147413
2	190	81146314	210	81144414	275	81145414	340	81146414	470	81147414
2.5	127	81146315	138	81144415	183	81145415	225	81146415	310	81147415
3	100	81146316	125	81144416	163	81145416	200	81146416	265	81147416
4	52	81146317	65	81144417	85	81145417	104	81146417	139	81147417
5	31	81146318	40	81144418	51	81145418	64	81146418	85	81147418
6	23	81146319	29	81144419	38	81145419	46	81146419	62	81147419
8	13.5	81146320	16.8	81144420	22	81145420	26	81146420	35	81147420
10	8.1	81146321	10	81144421	13	81145421	16	81146421	21	81147421
13	5.2	81146322	6.5	81144422	8.3	81145422	10.5	81146422	13.5	81147422
16	3	81146323	3.8	81144423	5	81145423	6.5	81146423	8.1	81147423
20	2	81146324	2.6	81144424	3.4	81145424	4.2	81146424	5.6	81147424
25	1.4	81146325	1.7	81144425	2.2	81145425	2.7	81146425	3.5	81147425

Tab. 13.2 Typenübersicht bewickelte Widerstandsrohre
table 13.2 types of wire-wound resistor tubes



Einrohr-Festwiderstand 50 bis 2050 Watt*

Hochwertige Keramikrohre und perfekte Wicklungen sind die Basis der hohen Qualität unserer Widerstände und ermöglichen eine lange Lebensdauer und hohe Ausfallsicherheit. Durch eine Schicht aus einer speziellen Zementierung werden die Wicklungen mechanisch fixiert und gegen äußere mechanische Einflüsse geschützt. Außerdem wird dadurch die Wärmeableitung verbessert. Zur Anpassung des Widerstandswertes können Regulierschellen auf den Wicklungen aufgebracht werden.

* Andere Leistungswerte auf Anfrage.

Einrohr-Festwiderstände in Standardausführung ohne Regulierschelle, ohne Klemmen, ohne Abdeckung

Wicklungsträger: Keramik
Wicklung: CuNi 44 (Werkstoff Nr. 2.0842)

Als Wicklung verwenden wir Widerstands Runddraht oder Widerstandsband mit einem kleinen Temperaturkoeffizienten. Speziell für Anwendungen, bei denen über einen breiten Temperaturbereich eine hohe Widerstandsgenauigkeit verlangt wird, eignen sich unsere Widerstände hervorragend. Durch die hohe Widerstandsgenauigkeit entstehen im Nennbetrieb keine Toleranzen bei den Widerstandswerten.

Belastbarkeit: DIN = 0,5 – 0,8 W/cm²
 MAX. = 0,7 – 1,0 W/cm²

Bemessungsspannung für Luft- und Kriechstrecken: 600 V AC oder DC

Prüfspannung: 2,5 kV, Widerstandsanschluss gegen berührbare Teile, nach DIN/VDE 0110

Frequenz: 50/60 Hz

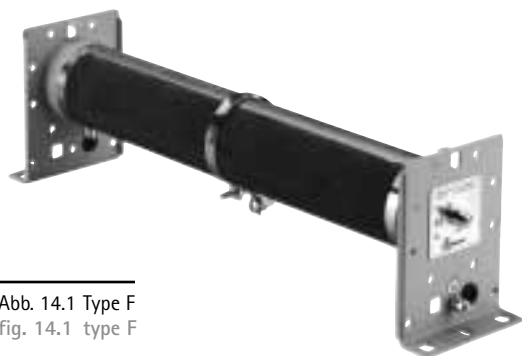


Abb. 14.1 Type F
 fig. 14.1 type F

Single-Tube Fixed Resistor 50 to 2050 W*

High-class ceramic tubes and perfect windings are the basis of the high quality of our resistors and they make a long service life as well as a great reliability possible. By means of a layer made of a special cementation the windings are mechanically fixed and protected against mechanical impacts from outside. Moreover, the heat conduction is improved. In order to adapt the resistance value, regulating clamps can be put onto the windings.

* Different power values on request.

Single-Tube Fixed Resistors with Standard Design without Regulating Clamp, without Terminals, without Cover

winding support: ceramic
winding: CuNi 44 (material no. 2.0842)

For the resistor's winding we use round resistor wire or resistor band with a low thermal coefficient of resistance. Our resistors are outstandingly suitable for applications requiring a high resistance accuracy over a broad temperature range. Thanks to the high resistance accuracy, there are no tolerances concerning the resistance values.

capacitance: DIN = 0.5 to 0.8 W/cm²
 MAX. = 0.7 to 1.0 W/cm²

rated voltage for air gaps and creep distances: 600 V AC or DC

test voltage: 2.5 kV, resistor connection against touchable parts, acc. to DIN/VDE 0110

frequency: 50/60 Hz

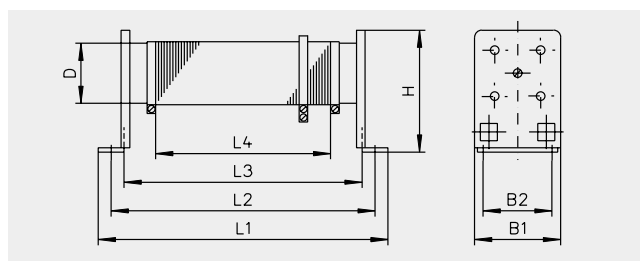


Abb. 14.2 Type F mit Regulierschelle
 fig. 14.2 type F with adjusting tap

Größe size	L 1 mm	L 2 mm	L 3 mm	L 4 mm	B 1 mm	B 2 mm	H mm	D mm	F kg	FA kg
150x 30	194	170	150	90	64	Einlochbohrung single hole bore	87	30	0.50	0.60
200x 30	244	220	200	140	64		87	30	0.55	0.65
200x 40	244	220	200	140	75		98	40	0.60	0.70
300x 40	344	320	300	240	75		98	40	0.80	1.10
400x 60	448	426	400	340	92		122	60	2.10	2.60
500x 60	548	526	500	440	92		122	60	2.50	3.10
600x 60	648	626	600	540	92		122	60	2.70	3.40
400x120	475	440	400	320	152	112	186	120	5.20	6.30
500x120	575	540	500	420	152	112	186	120	6.20	7.50
600x120	675	640	600	520	152	112	186	120	7.30	9.50
800x120	875	840	800	720	152	112	186	120	9.80	12.00

Tab. 14.1 Maße und Gewichte
 table 14.1 dimensions and weights

Zubehör | Accessories

- A Abdeckung
cover
- 2K Isolierklemmen
binding posts
- 1R Regulierschelle
adjusting clamp

Nennstrom rated current [A]	Rohrgröße tube size 150x30		Rohrgröße tube size 200x30		Rohrgröße tube size 200x40		Rohrgröße tube size 300x40		Rohrgröße tube size 400x60		Rohrgröße tube size 500x60	
	Nennleist. rated power ca. approx. 50 W Bestell-Nr. ref. no.		Nennleist. rated power ca. approx. 100 W Bestell-Nr. ref. no.		Nennleist. rated power ca. approx. 150 W Bestell-Nr. ref. no.		Nennleist. rated power ca. approx. 250 W Bestell-Nr. ref. no.		Nennleist. rated power ca. approx. 525 W Bestell-Nr. ref. no.		Nennleist. rated power ca. approx. 675 W Bestell-Nr. ref. no.	
	Ω		Ω		Ω		Ω		Ω		Ω	
0.1	5600	81111101	8640	81112101	11500	81112201	19700	81113201	41600	81114301	54100	81115301
0.13	3100	81111102	4900	81112102	6500	81112202	11000	81113202	23600	81114302	31000	81115302
0.16	2120	81111103	3320	81112103	4390	81112203	7500	81113203	16100	81114303	20600	81115303
0.2	1250	81111104	1940	81112104	2570	81112204	4370	81113204	9580	81114304	12100	81115304
0.25	930	81111105	1440	81112105	1920	81112205	3270	81113205	7100	81114305	9000	81115305
0.3	640	81111106	980	81112106	1310	81112206	2250	81113206	4780	81114306	6160	81115306
0.4	350	81111107	550	81112107	730	81112207	1260	81113207	2650	81114307	3400	81115307
0.5	250	81111108	390	81112108	520	81112208	880	81113208	1860	81114308	2420	81115308
0.6	170	81111109	265	81112109	350	81112209	600	81113209	1270	81114309	1640	81115309
0.8	86	81111110	134	81112110	178	81112210	310	81113210	650	81114310	840	81115310
1	75	81111111	110	81112111	135	81112211	230	81113211	488	81114311	660	81115311
1.3	34	81111112	52	81112112	69	81112212	119	81113212	252	81114312	330	81115312
1.6	27	81111113	43	81112113	55	81112213	95	81113213	204	81114313	263	81115313
2	16	81111114	23	81112114	40	81112214	56	81113214	120	81114314	156	81115314
2.5	11	81111115	17	81112115	25	81112215	38	81113215	80	81114315	104	81115315
3	8.5	81111116	13	81112116	18	81112216	29	81113216	63	81114316	81	81115316
4	4.4	81111117	6.8	81112117	9	81112217	15.6	81113217	33	81114317	42	81115317
5	2.6	81111118	4	81112118	5.5	81112218	9.5	81113218	20	81114318	26	81115318
6	1.9	81111119	3	81112119	4	81112219	6.9	81113219	14	81114319	19	81115319
8	1.1	81111120	1.75	81112120	2.2	81112220	4	81113220	8.4	81114320	10.9	81115320
10	0.68	81111121	1.1	81112121	1.4	81112221	2.4	81113221	5.1	81114321	6.6	81115321
13	0.44	81111122	0.65	81112122	0.9	81112222	1.5	81113222	3.2	81114322	4.2	81115322
16	0.26	81111123	0.41	81112123	0.55	81112223	0.92	81113223	2	81114323	2.5	81115323
20	0.18	81111124	0.28	81112124	0.37	81112224	0.62	81113224	1.32	81114324	1.71	81115324
25	0.12	81111125	0.18	81112125	0.23	81112225	0.4	81113225	0.85	81114325	1.12	81115325

Tab. 15.1 Typenübersicht Einrohr-Festwiderstände
table 15.1 types of single-tube fixed resistors

Nennstrom rated current [A]	Rohrgröße tube size 600x60		Rohrgröße tube size 400x120		Rohrgröße tube size 500x120		Rohrgröße tube size 600x120		Rohrgröße tube size 800x120	
	Nennleist. rated power ca. approx. 825 W Bestell-Nr. ref. no.		Nennleist. rated power ca. approx. 900 W Bestell-Nr. ref. no.		Nennleist. rated power ca. approx. 1200 W Bestell-Nr. ref. no.		Nennleist. rated power ca. approx. 1450 W Bestell-Nr. ref. no.		Nennleist. rated power ca. approx. 2050 W Bestell-Nr. ref. no.	
	Ω		Ω		Ω		Ω		Ω	
0.1	66500	81116301								
0.13	37000	81116302								
0.16	25200	81116303								
0.2	14900	81116304								
0.25	11000	81116305								
0.3	7550	81116306	8830	81114406	11400	81115406	14000	81116406	18700	81117406
0.4	4200	81116307	4900	81114407	6400	81115407	7800	81116407	10400	81117407
0.5	2970	81116308	3500	81114408	4600	81115408	5600	81116408	7400	81117408
0.6	2010	81116309	2210	81114409	2900	81115409	3600	81116409	5000	81117409
0.8	1030	81116310	1120	81114410	1480	81115410	1830	81116410	2530	81117410
1	775	81116311	850	81114411	1110	81115411	1380	81116411	1900	81117411
1.3	400	81116312	440	81114412	580	81115412	710	81116412	990	81117412
1.6	320	81116313	355	81114413	468	81115413	570	81116413	800	81117413
2	190	81116314	210	81114414	275	81115414	340	81116414	470	81117414
2.5	127	81116315	138	81114415	183	81115415	225	81116415	310	81117415
3	100	81116316	125	81114416	163	81115416	200	81116416	265	81117416
4	52	81116317	65	81114417	85	81115417	104	81116417	139	81117417
5	31	81116318	40	81114418	51	81115418	64	81116418	85	81117418
6	23	81116319	29	81114419	38	81115419	46	81116419	62	81117419
8	13.5	81116320	16.8	81114420	22	81115420	26	81116420	35	81117420
10	8.1	81116321	10	81114421	13	81115421	16	81116421	21	81117421
13	5.2	81116322	6.5	81114422	8.3	81115422	10.5	81116422	13.5	81117422
16	3	81116323	3.8	81114423	5	81115423	6.5	81116423	8.1	81117423
20	2	81116324	2.6	81114424	3.4	81115424	4.2	81116424	5.6	81117424
25	1.4	81116325	1.7	81114425	2.2	81115425	2.7	81116425	3.5	81117425

Tab. 15.2 Typenübersicht Einrohr-Festwiderstände
table 15.2 types of single-tube fixed resistors



D Zweirohr-Festwiderstand 100 bis 4100 Watt*

Hochwertige Keramikrohre und perfekte Wicklungen sind die Basis der hohen Qualität unserer Widerstände und ermöglichen eine lange Lebensdauer und hohe Ausfallsicherheit. Durch eine Schicht aus einer speziellen Zementierung werden die Wicklungen mechanisch fixiert und gegen äußere mechanische Einflüsse geschützt. Außerdem wird dadurch die Wärmeableitung verbessert. Zur Anpassung des Widerstandswertes können Regulierschellen auf den Wicklungen aufgebracht werden.

* Andere Leistungswerte auf Anfrage.

Zweirohr-Festwiderstände in Standardausführung ohne Regulierschelle, ohne Klemmen, ohne Abdeckung

Wicklungsträger: Keramik
Wicklung: CuNi 44 (Werkstoff Nr. 2.0842)

Als Wicklung verwenden wir Widerstands Runddraht oder Widerstandsband mit einem kleinen Temperaturkoeffizienten. Speziell für Anwendungen, bei denen über einen breiten Temperaturbereich eine hohe Widerstandsgenauigkeit verlangt wird, eignen sich unsere Widerstände hervorragend. Durch die hohe Widerstandsgenauigkeit entstehen im Nennbetrieb keine Toleranzen bei den Widerstandswerten.

Belastbarkeit: DIN = 0,5–0,8 W/cm²
MAX. = 0,7–1,0 W/cm²
Bemessungsspannung für Luft- und Kriechstrecken: 600 V AC oder DC
Prüfspannung: 2,5 kV, Widerstandsanschluss gegen berührbare Teile, nach DIN/VDE 0110
Frequenz: 50/60 Hz



Abb. 16.1 Type FD
fig. 16.1 type FD

E Double-Tube Fixed Resistor 100 to 4100 W*

High-class ceramic tubes and perfect windings are the basis of the high quality of our resistors and they make a long service life as well as a great reliability possible. By means of a layer made of a special cementation the windings are mechanically fixed and protected against mechanical impacts from outside. Moreover, the heat conduction is improved. In order to adapt the resistance value, regulating clamps can be put onto the windings.

* Different power values on request.

Double-Tube Fixed Resistors with Standard Design without Regulating Clamp, without Terminals, without Cover

winding support: ceramic
winding: CuNi 44 (material no. 2.0842)

For the resistor's winding we use round resistor wire or resistor band with a low thermal coefficient of resistance. Our resistors are outstandingly suitable for applications requiring a high resistance accuracy over a broad temperature range. Thanks to the high resistance accuracy, there are no tolerances concerning the resistance values.

capacitance: DIN = 0.5 to 0.8 W/cm²
MAX. = 0.7 to 1.0 W/cm²
rated voltage for air gaps and creep distances: 600 V AC or DC
test voltage: 2.5 kV, resistor connection against touchable parts, acc. to DIN/VDE 0110
frequency: 50/60 Hz

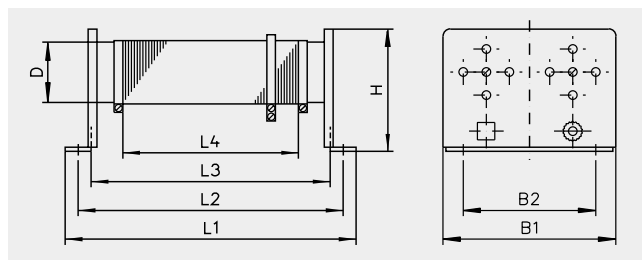


Abb. 16.2 Type FD mit Regulierschelle
fig. 16.2 type FD with adjusting tap

Größe size	L 1 mm	L 2 mm	L 3 mm	L 4 mm	B 1 mm	B 2 mm	H mm	D mm	FD kg	FDA kg
150x 30	196	170	150	90	125	80	82	30	0.90	1.10
200x 30	246	220	200	140	125	80	82	30	1.00	1.20
200x 40	246	220	200	140	146	100	93	40	1.10	1.30
300x 40	346	320	300	240	146	100	93	40	1.60	2.00
400x 60	450	424	400	340	185	150	112	60	4.20	4.80
500x 60	550	524	500	440	185	150	112	60	5.00	6.00
600x 60	650	624	600	540	185	150	112	60	5.40	6.70
400x120	475	440	400	320	300	275	185	120	10.40	12.40
500x120	575	540	500	420	300	275	185	120	12.60	14.80
600x120	675	640	600	520	300	275	185	120	14.60	17.50
800x120	875	840	800	720	300	275	185	120	18.60	22.30

Tab. 16.1 Maße und Gewichte
table 16.1 dimensions and weights

Zubehör | Accessories

- A Abdeckung
cover
- 2K Isolierklemmen
binding posts
- 1R Regulierschelle
adjusting clamp

Nennstrom rated current [A]	Rohrgröße tube size 150x30		Rohrgröße tube size 200x30		Rohrgröße tube size 200x40		Rohrgröße tube size 300x40		Rohrgröße tube size 400x60		Rohrgröße tube size 500x60	
	Nennleist. rated power ca. approx. 100 W Bestell-Nr. ref. no.	Ω	Nennleist. rated power ca. approx. 200 W Bestell-Nr. ref. no.	Ω	Nennleist. rated power ca. approx. 300 W Bestell-Nr. ref. no.	Ω	Nennleist. rated power ca. approx. 500 W Bestell-Nr. ref. no.	Ω	Nennleist. rated power ca. approx. 1050 W Bestell-Nr. ref. no.	Ω	Nennleist. rated power ca. approx. 1350 W Bestell-Nr. ref. no.	
0.1	11200	81121101	17300	81122101	23100	81122201	39500	81123201	83000	81124301	108000	81125301
0.13	6300	81121102	9700	81122102	12900	81122202	22000	81123202	47000	81124302	61000	81125302
0.16	4240	81121103	6640	81122103	8780	81122203	15000	81123203	32000	81124303	41300	81125303
0.2	2500	81121104	3880	81122104	5140	81122204	8750	81123204	19200	81124304	24200	81125304
0.25	1860	81121105	2880	81122105	3840	81122205	6540	81123205	14200	81124305	18000	81125305
0.3	1280	81121106	1960	81122106	2620	81122206	4500	81123206	9570	81124306	12300	81125306
0.4	700	81121107	1100	81122107	1460	81122207	2520	81123207	5300	81124307	6800	81125307
0.5	500	81121108	780	81122108	1040	81122208	1760	81123208	3720	81124308	4840	81125308
0.6	340	81121109	530	81122109	700	81122209	1200	81123209	2540	81124309	3280	81125309
0.8	173	81121110	268	81122110	360	81122210	610	81123210	1300	81124310	1680	81125310
1	150	81121111	220	81122111	270	81122211	460	81123211	976	81124311	1320	81125311
1.3	67	81121112	105	81122112	139	81122212	238	81123212	500	81124312	650	81125312
1.6	54	81121113	86	81122113	110	81122213	190	81123213	408	81124313	526	81125313
2	32	81121114	46	81122114	80	81122214	112	81123214	240	81124314	312	81125314
2.5	22	81121115	34	81122115	50	81122215	76	81123215	160	81124315	208	81125315
3	17	81121116	26	81122116	36	81122216	58	81123216	126	81124316	162	81125316
4	8.8	81121117	13.7	81122117	18.1	81122217	31	81123217	66	81124317	85	81125317
5	5.2	81121118	8	81122118	11	81122218	19	81123218	40	81124318	52	81125318
6	3.9	81121119	6.1	81122119	8	81122219	14	81123219	29	81124319	38	81125319
8	2.2	81121120	3.5	81122120	4.4	81122220	8	81123220	16.8	81124320	22	81125320
10	1.38	81121121	2.2	81122121	2.8	81122221	4.8	81123221	10.2	81124321	13.2	81125321
13	0.88	81121122	1.3	81122122	1.8	81122222	3	81123222	6.4	81124322	8.4	81125322
16	0.52	81121123	0.82	81122123	1.1	81122223	1.84	81123223	4	81124323	5	81125323
20	0.36	81121124	0.56	81122124	0.74	81122224	1.24	81123224	2.64	81124324	3.42	81125324
25	0.24	81121125	0.36	81122125	0.46	81122225	0.8	81123225	1.7	81124325	2.24	81125325

Tab. 17.1 Typenübersicht Zweirohr-Festwiderstände
table 17.1 types of double-tube fixed resistors

Nennstrom rated current [A]	Rohrgröße tube size 600x60		Rohrgröße tube size 400x120		Rohrgröße tube size 500x120		Rohrgröße tube size 600x120		Rohrgröße tube size 800x120	
	Nennleist. rated power ca. approx. 1650 W Bestell-Nr. ref. no.	Ω	Nennleist. rated power ca. approx. 1800 W Bestell-Nr. ref. no.	Ω	Nennleist. rated power ca. approx. 2400 W Bestell-Nr. ref. no.	Ω	Nennleist. rated power ca. approx. 2900 W Bestell-Nr. ref. no.	Ω	Nennleist. rated power ca. approx. 4100 W Bestell-Nr. ref. no.	
0.1	135000	81126301								
0.13	75000	81126302								
0.16	51000	81126303								
0.2	29700	81126304								
0.25	22000	81126305								
0.3	15100	81126306	17600	81124406	22800	81125406	28000	81126406	37300	81127406
0.4	8400	81126307	9800	81124407	12700	81125407	15600	81126407	20800	81127407
0.5	5940	81126308	7000	81124408	9200	81125408	11200	81126408	14800	81127408
0.6	4020	81126309	4420	81124409	5800	81125409	7200	81126409	10000	81127409
0.8	2060	81126310	2250	81124410	2960	81125410	3700	81126410	5100	81127410
1	1550	81126311	1700	81124411	2220	81125411	2780	81126411	3820	81127411
1.3	800	81126312	880	81124412	1150	81125412	1430	81126412	2000	81127412
1.6	640	81126313	710	81124413	936	81125413	1140	81126413	1600	81127413
2	380	81126314	420	81124414	550	81125414	684	81126414	940	81127414
2.5	254	81126315	276	81124415	366	81125415	452	81126415	620	81127415
3	200	81126316	250	81124416	326	81125416	400	81126416	530	81127416
4	104	81126317	131	81124417	170	81125417	208	81126417	280	81127417
5	62	81126318	80	81124418	102	81125418	128	81126418	168	81127418
6	46	81126319	58	81124419	79	81125419	93	81126419	123	81127419
8	27	81126320	33.6	81124420	44	81125420	52	81126420	70	81127420
10	16.2	81126321	20	81124421	26	81125421	32	81126421	42	81127421
13	10.4	81126322	13	81124422	16.6	81125422	21	81126422	27	81127422
16	6	81126323	7.6	81124423	10	81125423	13	81126423	16.2	81127423
20	4	81126324	5.2	81124424	6.8	81125424	8.4	81126424	11.2	81127424
25	2.8	81126325	3.4	81124425	4.4	81125425	5.4	81126425	7	81127425

Tab. 17.2 Typenübersicht Zweirohr-Festwiderstände
table 17.2 types of double-tube fixed resistors



Einrohr-Schiebewiderstand 50 bis 1350 Watt*

Hochwertige Keramikrohre und perfekte Wicklungen sind die Basis der hohen Qualität unserer Widerstände und ermöglichen eine lange Lebensdauer und hohe Ausfallsicherheit. Durch eine Schicht aus einer speziellen Zementierung werden die Wicklungen mechanisch fixiert und gegen äußere mechanische Einflüsse geschützt. Außerdem wird dadurch die Wärmeableitung verbessert. Die Bedienung kann sowohl manuell erfolgen als auch mit Motor, wobei RUHSTRAT hier die gewünschten Baugruppen individuell nach Ihren Angaben mit Antrieb und Endschaltern liefert.

* Andere Belastbarkeitswerte auf Anfrage.

Einrohr-Schiebewiderstände in Standardausführung mit 2 Klemmen, mit Handschieber, ohne Abdeckung

Wicklungsträger: Keramik
Wicklung: CuNi 44 (Werkstoff Nr. 2.0842)

Als Wicklung verwenden wir Widerstands Runddraht oder Widerstandsband mit einem kleinen Temperaturkoeffizienten. Speziell für Anwendungen, bei denen über einen breiten Temperaturbereich eine hohe Widerstandsgenauigkeit verlangt wird, eignen sich unsere Widerstände hervorragend. Durch die hohe Widerstandsgenauigkeit entstehen im Nennbetrieb keine Toleranzen bei den Widerstandswerten.

Belastbarkeit: DIN = 0,5–0,8 W/cm²
 MAX. = 0,7–1,0 W/cm²

Bemessungsspannung für Luft- und Kriechstrecken: 600 V AC oder DC

Prüfspannung: 2,5 kV, Widerstandsanschluss gegen berührbare Teile, nach DIN/VDE 0110

Frequenz: 50/60 Hz

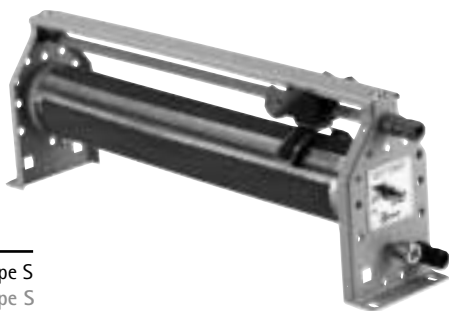


Abb. 18.1 Type S
 fig. 18.1 type S

Single-Tube Slide Resistor 50 to 1350 W*

High-class ceramic tubes and perfect windings are the basis of the high quality of our resistors and they make a long service life as well as a great reliability possible. By means of a layer made of a special cementation the windings are mechanically fixed and protected against mechanical impacts from outside. Moreover, the heat conduction is improved. Operation can be effected manually as well as by means of a motor. In case of motor operation, RUHSTRAT supplies the desired components individually according to your specifications, with drive and limit switches.

* Different capacitance values on request.

Single-Tube Slide Resistors with Standard Design with 2 Terminals, with Manual Slider, without Cover

winding support: ceramic
winding: CuNi 44 (material no. 2.0842)

For the resistor's winding we use round resistor wire or resistor band with a low thermal coefficient of resistance. Our resistors are outstandingly suitable for applications requiring a high resistance accuracy over a broad temperature range. Thanks to the high resistance accuracy, there are no tolerances concerning the resistance values.

capacitance: DIN = 0.5 to 0.8 W/cm²
 MAX. = 0.7 to 1.0 W/cm²

rated voltage for air gaps and creep distances: 600 V AC or DC

test voltage: 2.5 kV, resistor connection against touchable parts, acc. to DIN/VDE 0110

frequency: 50/60 Hz

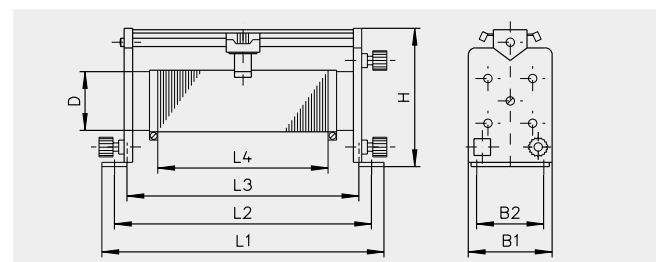


Abb. 18.2 Type S mit 3. Polklemme
 fig. 18.2 type S with 3rd binding post

Größe size	L 1 mm	L 2 mm	L 3 mm	L 4 mm	B 1 mm	B 2 mm	H mm	D mm	S kg	SA kg	
150x 30	196	174	150	90	64	Einlochbohrung single hole bore	120	30	0.80	0.90	
200x 30	246	224	200	140	64		120	30	0.85	0.95	
200x 40	246	224	200	140	76		128	40	1.00	1.20	
300x 40	346	326	300	240	76		128	40	1.10	1.50	
400x 60	450	430	400	340	85		55	148	60	2.50	3.10
500x 60	550	530	500	440	85		55	148	60	3.20	3.50
600x 60	650	630	600	540	85		55	148	60	4.90	5.70
400x120	475	440	400	320	150		112	217	120	5.00	6.10
500x120	575	540	500	420	150		112	217	120	6.80	8.20
600x120	675	640	600	520	150		112	217	120	8.60	10.30
800x120	875	840	800	720	150	112	217	120	12.20	14.50	

Tab. 18.1 Maße und Gewichte
 table 18.1 dimensions and weights

Zubehör | Accessories

- A Abdeckung | cover
- P 3. Klemme (zur Verwendung der Widerstände als Spannungsteiler) | 3rd binding post (for resistors to be used as voltage dividers)
- Sp Spindelantrieb mit Handrad spindle drive with handle
- SpK Spindelantrieb mit Kegelrad und Handrad | spindle drive and bevel gear drive with handle
- Q gestufte Wicklung stepped winding
- Mo Motorantrieb AC/DC motor drive AC/DC

Nennstrom rated current [A]	Rohrgröße tube size 150 x 30		Rohrgröße tube size 200 x 30		Rohrgröße tube size 200 x 40		Rohrgröße tube size 300 x 40		Rohrgröße tube size 400 x 60		Rohrgröße tube size 500 x 60	
	Nennleist. rated power ca. approx. 50 W Bestell-Nr. ref. no.	Ω	Nennleist. rated power ca. approx. 75 W Bestell-Nr. ref. no.	Ω	Nennleist. rated power ca. approx. 100 W Bestell-Nr. ref. no.	Ω	Nennleist. rated power ca. approx. 150 W Bestell-Nr. ref. no.	Ω	Nennleist. rated power ca. approx. 350 W Bestell-Nr. ref. no.	Ω	Nennleist. rated power ca. approx. 450 W Bestell-Nr. ref. no.	
0.1	3280	81211101	5200	81212101	6890	81212201	11600	81213201	25000	81214301	33000	81215301
0.13	1980	81211102	3100	81212102	4100	81212202	7000	81213202	14900	81214302	19300	81215302
0.16	1350	81211103	2140	81212103	2810	81212203	4800	81213203	10300	81214303	12200	81215303
0.2	1060	81211104	1640	81212104	2170	81212204	3720	81213204	8030	81214304	10300	81215304
0.25	670	81211105	1060	81212105	1420	81212205	2370	81213205	5050	81214305	6500	81215305
0.3	515	81211106	810	81212106	1070	81212206	1840	81213206	3860	81214306	5000	81215306
0.4	270	81211107	380	81212107	580	81212207	880	81213207	1540	81214307	1950	81215307
0.5	171	81211108	267	81212108	357	81212208	602	81213208	1220	81214308	1650	81215308
0.6	132	81211109	204	81212109	271	81212209	470	81213209	990	81214309	1320	81215309
0.8	70	81211110	95	81212110	126	81212210	216	81213210	460	81214310	600	81215310
1	46	81211111	69	81212111	94	81212211	162	81213211	347	81214311	440	81215311
1.3	26	81211112	41	81212112	54	81212212	92	81213212	196	81214312	253	81215312
1.6	20	81211113	32	81212113	42	81212213	73	81213213	152	81214313	200	81215313
2	11.5	81211114	17.5	81212114	22.6	81212214	40	81213214	85	81214314	110	81215314
2.5	8	81211115	12.3	81212115	16.3	81212215	27.5	81213215	59	81214315	76	81215315
3	6.1	81211116	9.5	81212116	12.2	81212216	21.5	81213216	46	81214316	59	81215316
4	3.3	81211117	5.2	81212117	6.9	81212217	12	81213217	25	81214317	32	81215317
5	2.1	81211118	3.3	81212118	4.4	81212218	7.5	81213218	15	81214318	21	81215318
6	1.3	81211119	2.1	81212119	2.8	81212219	4.8	81213219	10	81214319	13	81215319
8	0.88	81211120	1.37	81212120	1.8	81212220	3	81213220	6.5	81214320	8.4	81215320
10	0.58	81211121	0.91	81212121	1.25	81212221	2	81213221	4.4	81214321	5.6	81215321
13	0.34	81211122	0.53	81212122	0.7	81212222	1.2	81213222	2.5	81214322	3.2	81215322
16	0.26	81211123	0.33	81212123	0.44	81212223	0.74	81213223	1.57	81214323	2.1	81215323
20	0.13	81211124	0.2	81212124	0.26	81212224	0.45	81213224	0.96	81214324	1.24	81215324
25	0.09	81211125	0.13	81212125	0.18	81212225	0.31	81213225	0.66	81214325	0.8	81215325

Tab. 19.1 Typenübersicht Einrohr-Schiebewiderstände
table 19.1 types of single-tube slide resistors

Nennstrom rated current [A]	Rohrgröße tube size 600 x 60		Rohrgröße tube size 400 x 120		Rohrgröße tube size 500 x 120		Rohrgröße tube size 600 x 120		Rohrgröße tube size 800 x 120	
	Nennleist. rated power ca. approx. 550 W Bestell-Nr. ref. no.	Ω	Nennleist. rated power ca. approx. 690 W Bestell-Nr. ref. no.	Ω	Nennleist. rated power ca. approx. 800 W Bestell-Nr. ref. no.	Ω	Nennleist. rated power ca. approx. 975 W Bestell-Nr. ref. no.	Ω	Nennleist. rated power ca. approx. 1350 W Bestell-Nr. ref. no.	
0.1	39200	81216301								
0.13	23600	81216302								
0.16	16300	81216303								
0.2	12500	81216304								
0.25	8000	81216305								
0.3	6140	81216306	7130	81214406	9310	81215406	11400	81216406	15200	81217406
0.4	2440	81216307	2670	81214407	3500	81215407	4400	81216407	6000	81217407
0.5	2050	81216308	2260	81214408	2950	81215408	3670	81216408	5100	81217408
0.6	1630	81216309	1720	81214409	2270	81215409	2810	81216409	3900	81217409
0.8	730	81216310	800	81214410	1050	81215410	1300	81216410	1800	81217410
1	540	81216311	590	81214411	785	81215411	960	81216411	1340	81217411
1.3	310	81216312	340	81214412	450	81215412	550	81216412	770	81217412
1.6	240	81216313	263	81214413	346	81215413	425	81216413	594	81217413
2	135	81216314	147	81214414	193	81215414	240	81216414	330	81217414
2.5	94	81216315	103	81214415	135	81215415	167	81216415	231	81217415
3	72	81216316	90	81214416	117	81215416	144	81216416	193	81217416
4	40	81216317	50	81214417	64	81215417	79	81216417	106	81217417
5	25	81216318	31	81214418	40	81215418	49	81216418	66	81217418
6	16	81216319	20	81214419	26	81215419	32	81216419	42	81217419
8	10	81216320	13	81214420	16.8	81215420	20.5	81216420	27	81217420
10	6	81216321	8.6	81214421	11.2	81215421	13.7	81216421	18.4	81217421
13	4	81216322	5	81214422	6.4	81215422	7.9	81216422	10	81217422
16	2.5	81216323	3.1	81214423	4	81215423	4.9	81216423	6.6	81217423
20	1.52	81216324	1.9	81214424	2.4	81215424	3	81216424	4	81217424
25	1.05	81216325	1.3	81214425	1.7	81215425	2.1	81216425	2.8	81217425

Tab. 19.2 Typenübersicht Einrohr-Schiebewiderstände
table 19.2 types of single-tube slide resistors



Zweirohr-Schiebewiderstand 100 bis 2700 Watt*

Hochwertige Keramikrohre und perfekte Wicklungen sind die Basis der hohen Qualität unserer Widerstände und ermöglichen eine lange Lebensdauer und hohe Ausfallsicherheit. Durch eine Schicht aus einer speziellen Zementierung werden die Wicklungen mechanisch fixiert und gegen äußere mechanische Einflüsse geschützt. Außerdem wird dadurch die Wärmeableitung verbessert. Die Bedienung kann sowohl manuell erfolgen als auch mit Motor, wobei RUHSTRAT hier die gewünschten Baugruppen individuell nach Ihren Angaben mit Antrieb und Endschaltern liefert.

* Andere Belastbarkeitswerte auf Anfrage.

Zweirohr-Schiebewiderstände in Standardausführung mit 2 Klemmen, mit Handschieber, ohne Abdeckung

Wicklungsträger: Keramik
Wicklung: CuNi 44 (Werkstoff Nr. 2.0842)

Als Wicklung verwenden wir Widerstands Runddraht oder Widerstandsband mit einem kleinen Temperaturkoeffizienten. Speziell für Anwendungen bei denen über einen breiten Temperaturbereich eine hohe Widerstandsgenauigkeit verlangt wird, eignen sich unsere Widerstände hervorragend. Durch die hohe Widerstandsgenauigkeit entstehen im Nennbetrieb keine Toleranzen bei den Widerstandswerten.

Belastbarkeit: DIN = 0,5 – 0,8 W/cm²
MAX. = 0,7 – 1,0 W/cm²

Bemessungsspannung für Luft- und Kriechstrecken: 600 V AC oder DC

Prüfspannung: 2,5 kV, Widerstandsanschluss gegen berührbare Teile, nach DIN/VDE 0110

Frequenz: 50/60 Hz

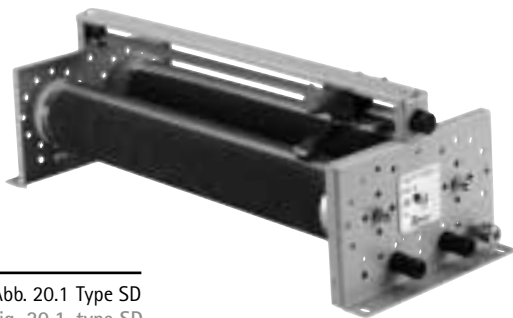


Abb. 20.1 Type SD
fig. 20.1 type SD

Double-Tube Slide Resistor 100 to 2700 W*

High-class ceramic tubes and perfect windings are the basis of the high quality of our resistors and they make a long service life as well as a great reliability possible. By means of a layer made of a special cementation the windings are mechanically fixed and protected against mechanical impacts from outside. Moreover, the heat conduction is improved. Operation can be effected manually as well as by means of a motor. In case of motor operation, RUHSTRAT supplies the desired components individually according to your specifications, with drive and limit switches.

* Different capacitance values on request.

Double-Tube Slide Resistors with Standard Design with 2 Terminals, with Manual Slider, without Cover

winding support: ceramic
winding: CuNi 44 (material no. 2.0842)

For the resistor's winding we use round resistor wire or resistor band with a low thermal coefficient of resistance. Our resistors are outstandingly suitable for applications requiring a high resistance accuracy over a broad temperature range. Thanks to the high resistance accuracy, there are no tolerances concerning the resistance values.

capacitance: DIN = 0.5 to 0.8 W/cm²
MAX. = 0.7 to 1.0 W/cm²

rated voltage for air gaps and creep distances: 600 V AC or DC

test voltage: 2.5 kV, resistor connection against touchable parts, acc. to DIN/VDE 0110

frequency: 50/60 Hz

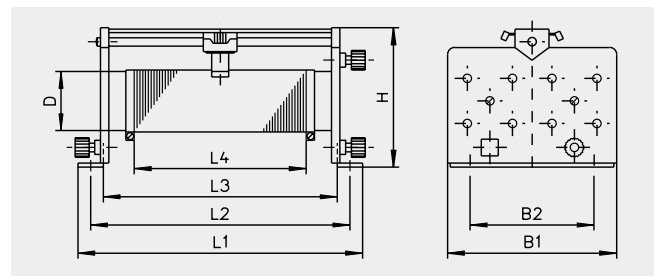


Abb. 20.2 Type SD mit 3. Polklemme
fig. 20.2 type SD with 3rd binding post

Größe size	L 1 mm	L 2 mm	L 3 mm	L 4 mm	B 1 mm	B 2 mm	H mm	D mm	SD kg	SDA kg
150x 30	196	174	150	90	125	80	120	30	1.10	1.30
200x 30	246	224	200	140	125	80	120	30	1.30	1.50
200x 40	246	224	200	140	146	100	128	40	1.70	1.90
300x 40	346	326	300	240	146	100	128	40	2.00	2.30
400x 60	450	430	400	340	185	150	152	60	3.40	4.10
500x 60	550	530	500	440	185	150	152	60	4.10	5.70
600x 60	650	630	600	540	185	150	152	60	5.30	6.90
400x120	462	436	400	320	332	276	222	120	11.30	12.70
500x120	562	536	500	420	332	276	222	120	14.90	16.00
600x120	662	636	600	520	332	276	222	120	18.50	21.00
800x120	862	836	800	720	332	276	222	120	25.70	29.50

Tab. 20.1 Maße und Gewichte
table 20.1 dimensions and weights

Zubehör | Accessories

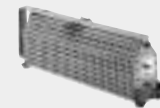
- A Abdeckung | cover
- P 3. Klemme (zur Verwendung der Widerstände als Spannungsteiler) | 3rd binding post (for resistors to be used as voltage dividers)
- Sp Spindeltrieb mit Handrad spindle drive with handle
- SpK Spindeltrieb mit Kegelrad und Handrad | spindle drive and bevel gear drive with handle
- Q gestufte Wicklung stepped winding
- Mo Motorantrieb AC/DC motor drive AC/DC

Nennstrom rated current [A]	Rohrgröße tube size 150 x 30		Rohrgröße tube size 200 x 30		Rohrgröße tube size 200 x 40		Rohrgröße tube size 300 x 40		Rohrgröße tube size 400 x 60		Rohrgröße tube size 500 x 60	
	Nennleist. rated power ca. approx. 100 W Bestell-Nr. ref. no.	Ω	Nennleist. rated power ca. approx. 150 W Bestell-Nr. ref. no.	Ω	Nennleist. rated power ca. approx. 200 W Bestell-Nr. ref. no.	Ω	Nennleist. rated power ca. approx. 300 W Bestell-Nr. ref. no.	Ω	Nennleist. rated power ca. approx. 700 W Bestell-Nr. ref. no.	Ω	Nennleist. rated power ca. approx. 900 W Bestell-Nr. ref. no.	
0.1	6570	81221101	10400	81222101	13800	81222201	23300	81223201	50000	81224301	65700	81225301
0.13	4000	81221102	6100	81222102	8200	81222202	14000	81223202	29800	81224302	39000	81225302
0.16	2710	81221103	4280	81222103	5630	81222203	9590	81223203	20600	81224303	26500	81225303
0.2	2120	81221104	3280	81222104	4350	81222204	7450	81223204	16100	81224304	20500	81225304
0.25	1340	81221105	2120	81222105	2840	81222205	4740	81223205	10100	81224305	13000	81225305
0.3	1030	81221106	1620	81222106	2140	81222206	3680	81223206	7720	81224306	9900	81225306
0.4	410	81221107	630	81222107	850	81222207	1450	81223207	3100	81224307	3900	81225307
0.5	342	81221108	534	81222108	714	81222208	1200	81223208	2450	81224308	3320	81225308
0.6	264	81221109	408	81222109	542	81222209	940	81223209	1980	81224309	2650	81225309
0.8	141	81221110	391	81222110	252	81222210	430	81223210	920	81224310	1190	81225310
1	92	81221111	138	81222111	188	81222211	324	81223211	694	81224311	876	81225311
1.3	52	81221112	81	81222112	108	81222212	184	81223212	380	81224312	510	81225312
1.6	40	81221113	64	81222113	84	81222213	146	81223213	304	81224313	460	81225313
2	23	81221114	35	81222114	45	81222214	80	81223214	170	81224314	220	81225314
2.5	16	81221115	24	81222115	32.6	81222215	55	81223215	118	81224315	152	81225315
3	12.2	81221116	19	81222116	24.4	81222216	43	81223216	92	81224316	118	81225316
4	6.7	81221117	10	81222117	13.9	81222217	23.8	81223217	50	81224317	65	81225317
5	4.2	81221118	6.6	81222118	8.8	81222218	15	81223218	30	81224318	42	81225318
6	2.7	81221119	4.2	81222119	5.6	81222219	9.6	81223219	20	81224319	26	81225319
8	1.8	81221120	2.74	81222120	3.6	81222220	6	81223220	13	81224320	16.8	81225320
10	1.16	81221121	1.82	81222121	2.5	81222221	4	81223221	8.8	81224321	11.2	81225321
13	0.68	81221122	1.06	81222122	1.4	81222222	2.04	81223222	5	81224322	6.4	81225322
16	0.52	81221123	0.66	81222123	0.88	81222223	1.48	81223223	3.14	81224323	4.2	81225323
20	0.26	81221124	0.4	81222124	0.52	81222224	0.9	81223224	1.92	81224324	2.48	81225324
25	0.18	81221125	0.2	81222125	0.36	81222225	0.62	81223225	1.32	81224325	1.72	81225325

Tab. 21.1 Typenübersicht Zweirohr-Schiebewiderstände
table 21.1 types of double-tube slide resistors

Nennstrom rated current [A]	Rohrgröße tube size 600 x 60		Rohrgröße tube size 400 x 120		Rohrgröße tube size 500 x 120		Rohrgröße tube size 600 x 120		Rohrgröße tube size 800 x 120	
	Nennleist. rated power ca. approx. 1100 W Bestell-Nr. ref. no.	Ω	Nennleist. rated power ca. approx. 1200 W Bestell-Nr. ref. no.	Ω	Nennleist. rated power ca. approx. 1600 W Bestell-Nr. ref. no.	Ω	Nennleist. rated power ca. approx. 1950 W Bestell-Nr. ref. no.	Ω	Nennleist. rated power ca. approx. 2700 W Bestell-Nr. ref. no.	
0.1	78500	81226301								
0.13	47000	81226302								
0.16	32600	81226303								
0.2	25100	81226304								
0.25	15900	81226305								
0.3	12300	81226306	14300	81224406	18600	81225406	22800	81226406	30300	81227406
0.4	4900	81226307	5400	81224407	7100	81225407	8700	81226407	12100	81227407
0.5	4100	81226308	4510	81224408	5900	81225408	7340	81226408	10200	81227408
0.6	3260	81226309	3450	81224409	4530	81225409	5610	81226409	7750	81227409
0.8	1460	81226310	1800	81224410	2100	81225410	2600	81226410	3600	81227410
1	1080	81226311	1180	81224411	1570	81225411	1920	81226411	2610	81227411
1.3	630	81226312	680	81224412	900	81225412	1100	81226412	1530	81227412
1.6	484	81226313	526	81224413	692	81225413	850	81226413	1190	81227413
2	270	81226314	294	81224414	386	81225414	480	81226414	660	81227414
2.5	188	81226315	206	81224415	270	81225415	334	81226415	462	81227415
3	144	81226316	180	81224416	234	81225416	288	81226416	386	81227416
4	80	81226317	100	81224417	129	81225417	159	81226417	212	81227417
5	50	81226318	62	81224418	80	81225418	98	81226418	132	81227418
6	32	81226319	40	81224419	52	81225419	64	81226419	85	81227419
8	20.6	81226320	25.8	81224420	33.6	81225420	41	81226420	54	81227420
10	13.8	81226321	17.2	81224421	22.4	81225421	27.4	81226421	37	81227421
13	8	81226322	10	81224422	12.8	81225422	15.8	81226422	20	81227422
16	5	81226323	6.2	81224423	8	81225423	9.8	81226423	13.2	81227423
20	3.04	81226324	3.8	81224424	4.8	81225424	6	81226424	8	81227424
25	2.1	81226325	2.6	81224425	3.4	81225425	4.2	81226425	5.6	81227425

Tab. 21.2 Typenübersicht Zweirohr-Schiebewiderstände
table 21.2 types of double-tube slide resistors



Widerstand in Laborausführung 350 Watt*

Hochwertige Keramikrohre und perfekte Wicklungen sind die Basis der hohen Qualität unserer Widerstände und ermöglichen eine lange Lebensdauer und hohe Ausfallsicherheit. Durch eine Schicht aus einer speziellen Zementierung werden die Wicklungen mechanisch fixiert und gegen äußere mechanische Einflüsse geschützt. Außerdem wird dadurch die Wärmeableitung verbessert.

* Andere Belastbarkeitswerte auf Anfrage.

Aufbau

- einschließlich Abdeckung, Bodenplatte, Gummifüße, 3 berührungssichere Klemmen und Erdungsklemme

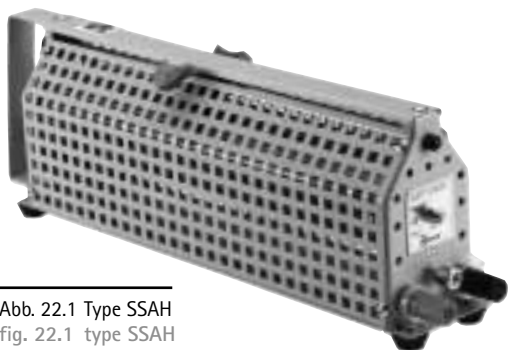


Abb. 22.1 Type SSAH
fig. 22.1 type SSAH

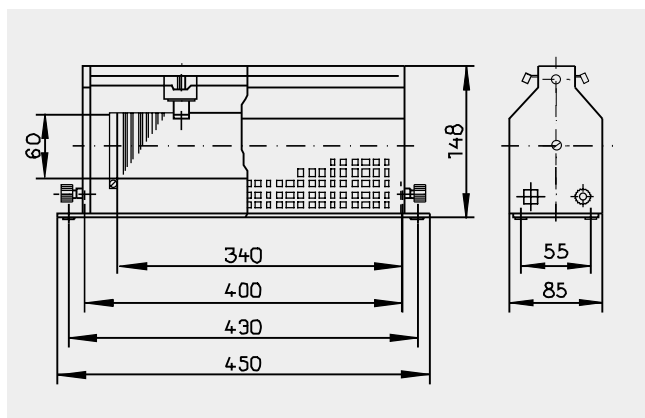


Abb. 22.2 Type SSA ohne Handgriff
fig. 22.2 type SSA without handle

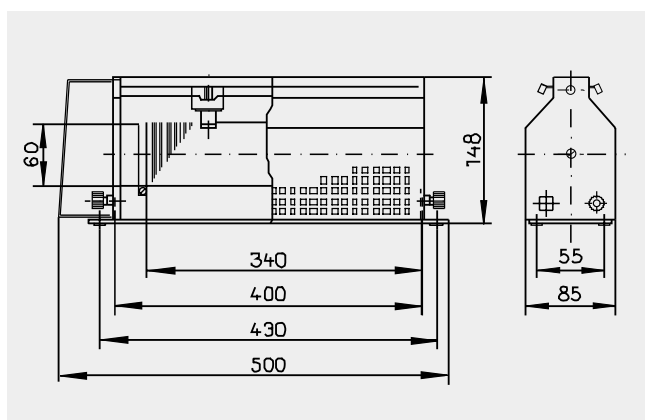


Abb. 22.3 Type SSAH mit Handgriff
fig. 22.3 type SSAH with handle

Resistor with Laboratory Design 350 W*

High-class ceramic tubes and perfect windings are the basis of the high quality of our resistors and they make a long service life as well as a great reliability possible. By means of a layer made of a special cementation the windings are mechanically fixed and protected against mechanical impacts from outside. Moreover, the heat conduction is improved.

* Different capacitance values on request.

Design

- including cover, bottom plate, rubber feet, 3 shock-proof terminals and earthing terminal

Rohrgröße tube size	400x60		400x60	
	Type SSA type SSA ohne Handgriff without handle		Type SSAH type SSAH mit Handgriff with handle	
DIN [A]	ca. approx.	350 W Bestell-Nr. ref. no.	ca. approx.	350 W Bestell-Nr. ref. no.
	Ω		Ω	
0.1	25000	8125430100	25000	8125430151
0.13	14900	8125430200	14900	8125430251
0.16	10300	8125430300	10300	8125430351
0.2	8030	8125430400	8030	8125430451
0.25	5050	8125430500	5050	8125430551
0.3	3860	8125430600	3860	8125430651
0.4	1540	8125430700	1540	8125430751
0.5	1220	8125430800	1220	8125430851
0.6	990	8125430900	990	8125430951
0.8	460	8125431000	460	8125431051
1	347	8125431100	347	8125431151
1.3	196	8125431200	196	8125431251
1.6	152	8125431300	152	8125431351
2	85	8125431400	85	8125431451
2.5	59	8125431500	59	8125431551
3	46	8125431600	46	8125431651
4	25	8125431700	25	8125431751
5	15	8125431800	15	8125431851
6	10	8125431900	10	8125431951
8	6.5	8125432000	6.5	8125432051
10	4.4	8125432100	4.4	8125432151
13	2.5	8125432200	2.5	8125432251
16	1.57	8125432300	1.57	8125432351
20	0.96	8125432400	0.96	8125432451
25	0.66	8125432500	0.66	8125432551

Tab. 22.1 Typenübersicht Widerstände in Laborausführung
table 22.1 types of resistors with laboratory design

Ringstellwiderstände (Potentiometer) 10 bis 500 Watt*

Bedingt durch den ringförmigen Aufbau bieten diese Widerstände Flexibilität auf kleinstem Raum. Die Verstellung kann sowohl manuell als auch mit Motorantrieb erfolgen, wobei RUHSTRAT hier die gewünschten Potentiometer individuell nach Ihren Angaben und Wünschen liefert.

* Andere Belastbarkeitswerte auf Anfrage.

Aufbau

Die ringförmigen Widerstandsträger sind aus Steatit gefertigt. Die für die Widerstandswicklung verwendeten Runddrähte und Bänder mit niedrigem Temperaturkoeffizienten bestehen aus CuNi 44. Durch eine Schicht aus einer speziellen Zementierung werden die Wicklungen fixiert und geschützt, wodurch auch die Wärmeableitung verbessert wird. Alle Widerstände werden mit 3 Anschlüssen und isolierter Achse hergestellt und können als Spannungsteiler und als Vorwiderstand verwendet werden. Die Größen RW 10, RW 20, RW 40 und RW 80 haben in Normalausführung Flachsteckanschlüsse, die Größen RW 100 – RW 500 Schraubanschlüsse. Zur Kontaktgabe werden Silberkontakte verwendet. Für hohe Ohmwerte und bei häufiger Schleiferbewegung wird ein Kupferkohle-Kontakt verwendet.

Variable Toroidal Resistors (Potentiometers) 10 to 500 W*

Thanks to their ring-shaped design, these resistors offer flexibility in small spaces. Adjustments can be effected manually as well as by means of a motor drive. In case of motor-driven operation, RUHSTRAT supplies the desired potentiometers according to your individual specifications and requirements.

* Different capacitance values on request.

Design

The ring-shaped rheostat supports are made of steatite. The round wires and bands with a low thermal coefficient of resistance used for the resistors consist of CuNi44. By means of a layer made of a special cementation the windings are mechanically fixed and protected against impacts from outside; moreover, the heat conduction is improved. All resistors are manufactured with 3 connections and insulated axis and can be used as voltage divides and as series resistances. In the standard design the sizes RW 10, RW 20, RW 40 and RW 80 have plug junctions, the sizes RW 100 to RW 500 have screw connections. Silver contacts are used for contact making. In case of high ohmic values and with frequent slider movements, a copper carbon contact is used.



Abb. 23.1
Type RW

fig. 23.1
type RW

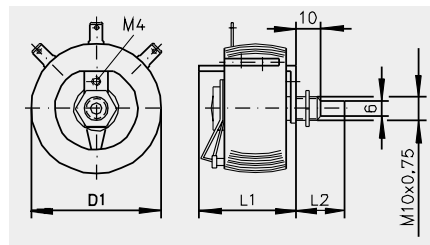


Abb. 23.3
RW 10 – RW 80

fig. 23.3
RW 10 – RW 80

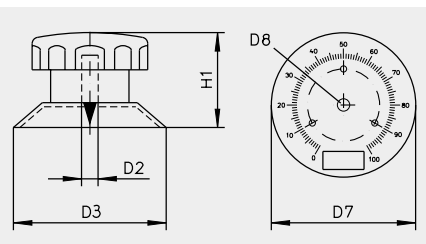


Abb. 23.2
RW 10 – RW 500

fig. 23.2
RW 10 – RW 500

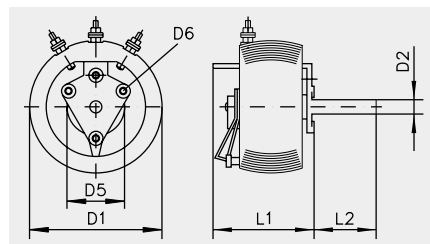


Abb. 23.4
RW 100 – RW 500

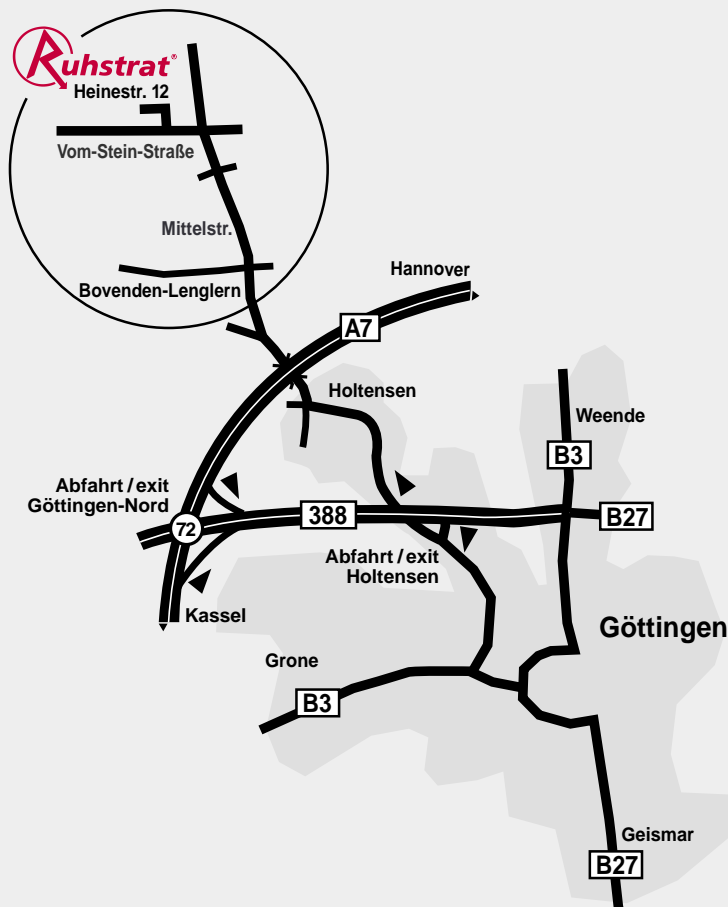
fig. 23.4
RW 100 – RW 500

Type type	Gewichte weights kg	Drehwinkel, mech. angle of rotation, mech.	L1 [mm]	L2 [mm]	H1 [mm]	D1 [mm]	D2 [mm]	D3 [mm]	D5 [mm]	D6 [mm]	D7 [mm]	D8 [mm]
RW 10	0.05	290°	28	35	19	34	6	30			48	10.5
RW 20	0.08	290°	30	35	19	42	6	30			48	10.5
RW 40	0.15	300°	40	35	26	54	6	41			65	10.5
RW 80	0.20	290°	50	35	26	68	6	41	30	M4	65	10.5
RW 100	0.50	285°	62	45	35	86	8	57	36	M4	80	8.5
RW 150	0.60	285°	82	45	35	86	8	57	36	M4	80	8.5
RW 250	1.30	290°	80	45	48	142	8	57	60	M4	120	8.5
RW 500	2.70	290°	98	45	48	198	8	70	80	M5	120	8.5

Tab. 23.1 Maße und Gewichte
table 23.1 dimensions and weights

Sonderausführungen auf Anfrage

special designs on request



Ruhstrat GmbH
 Heinestrasse 12
 D-37120 Bovenden-Lenglern
 Tel +49 (0) 55 93 | 803-0
 Fax +49 (0) 55 93 | 803-50
 E-Mail: info@ruhstrat.com
 Internet: www.ruhstrat.com

Abteilung:
 Leistungswiderstände
 Herr Ronny Gorzel
 Tel +49 (0) 55 93 | 803-37
 Fax +49 (0) 55 93 | 803-62
 E-Mail: ronny.gorzel@ruhstrat.com

Export Division:
 phone +49 55 93 | 803-17
 fax +49 55 93 | 803-80
 e-mail: export@ruhstrat.com